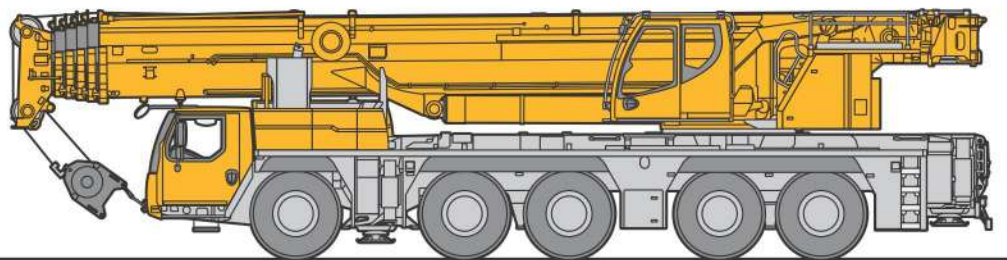


リープヘル製
オールテレーンクレーン

LTM 1250NX

Technical data



LIEBHERR

クレーンデータ

クレーン部主仕様

	吊荷荷重	荷重	250 ton
		半径	3.0 m
	メインブーム	最小長さ	13.1 m
		最大長さ	60.0 m
	補助ジブ	折りたたみ式 0 - 45° (NZK)	5.4 m ~ 50 m
		固定式油圧チルト 0 - 45° (NZF)	8 m ~ 50 m
	補助ジブ	固定式 0° (S)	4 m ~ 46 m
	メインブーム伸縮段数		6段
	最大カウンターウェイト (最大)		88 ton
	最大地上揚程	メインブーム	62 m
		補助ジブ	112 m
	主巻ウインチ	ラインプル	10.7 ton
		巻上速度	0 - 134 m/min
		ロープ径	23 mm
		ロープ長さ	350 m
	補巻ウインチ	ラインプル	10.7 ton
		巻上速度	0 - 134 m/min
		ロープ径	23 mm
		ロープ長さ	280 m
	旋回速度		0 - 1.4 rpm
	起伏速度 (85° まで)		約 55 秒
	ブーム伸長速度 (13.1 m ~ 60 m)		約 450 秒



特徴

■ コントロール

ジョイスティックタイプの操作レバー (自動復帰式のユニバーサルコントローラ) により電子式パイロットコントロールされます。

■ 油圧駆動装置

ウインチ回路には圧力補償付流量調整弁を有し、また自動出力調整装置付油圧ポンプにより駆動されます。

■ 安全装置および指示計

LICCON2 (リーコン2) 過負荷防止装置が装備され、吊上げ総荷重、作業半径、ブーム長さ、揚程、アウトリガー反力などがデジタルで表示されます。リモコンによる一部組立操作が可能で、目視を行いながら作業を行う事でより高い安全性を保つ事ができます。過負荷防止装置、ドラム回転計、過巻出し防止装置、油圧安全弁、油圧システム保護用安全バルブが装備されています。クレーン部キャabinを20度までチルトする事ができます。

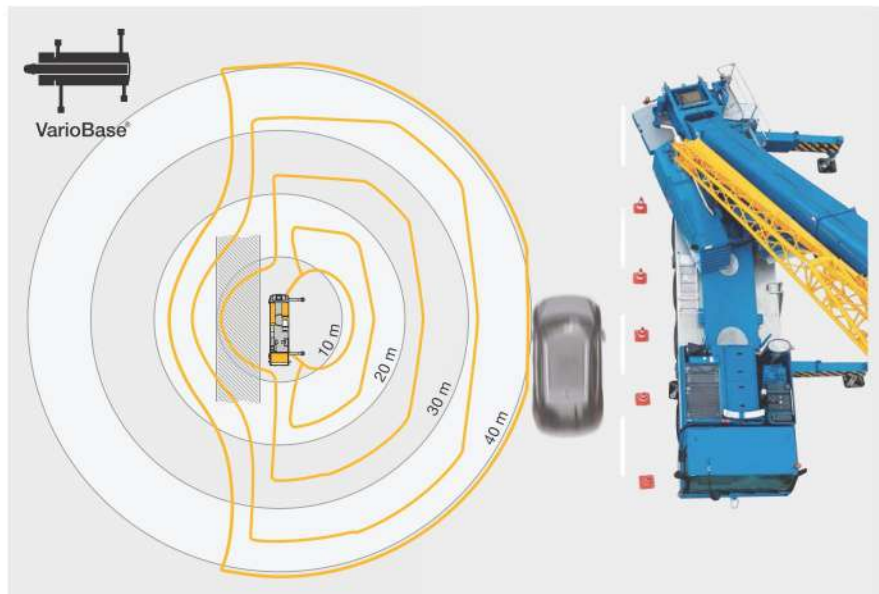
■ VarioBase (オプション)

VarioBase (バリオベース) アウトリガー異張り出し機能により、それぞれのアウトリガーを任意の位置に張出す事ができます。これにより現場状況に見合った最大の吊り上げ能力を算出する事ができます。また、誤った設定や操作ミスなどによるヒューマンエラーを予防できます。付随して従来の全張出の全周性能時に比べ、特に旋回体中心とアウトリガー先端を結ぶ対角線上においてプラスαの能力を実現する事が可能となります。

フック仕様

容量 (ton)	シーブ数
150	9
142.6	7
107.7	5
70.6	3
31.2	1
10.5	—

フックはオプション設定ですので上記の中からお選び下さい。



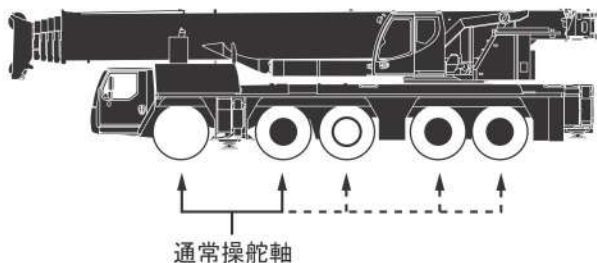
キャリア部主仕様


軸数	5
最高速度	80km/h
総輪数	10
定員	2名
最小回転半径	11. 23m/9. 69m
登坂能力(低速切替時)	約32°

エンジン仕様

メーカー名	リープヘル社製 D946 A7
型式	ディーゼルエンジン
冷却方式	水冷
シリンダー数	6
出力	544HP
最大トルク	2516Nm
燃料タンク	約 750 ℓ

駆動部



 駆動軸: 常時駆動します。

※3、4、5軸は、1、2軸と独立して操舵可能。
(リアステアリング操作)
30km/h以下: 1、2軸及び3、4、5軸が電氣的に操舵。
30km/h以上: 3、4軸が直進に固定。
60km/h以上: さらに5軸が直進に固定。
但し、状況により1、2、3軸が同方向、4、5軸が反対方向に操舵も可能。

特徴

■ トランスミッション

ZF製ミッションでオートマチックコントロール"AS-TRONIC"及びZFインターダーを内蔵しております。前進12段、後進2段となっております。

■ 車軸

悪路においては、デフロックする事が可能です。

■ サスペンション

全軸ハイドロニューマチックサスペンションであり、自動水平復帰機能(ニボー)を有しています。状況に応じて車高を上下に調整可能です。(＋150mm/－100mm)全輪油圧サスペンションをロックする事が可能です。

■ ステアリング

通常走行では第1、2、3、4及び5軸が操舵されます。油圧源として2つは通常時、エンジンで駆動され、もう1つは非常用として駆動軸により駆動されます。

■ 常用ブレーキ

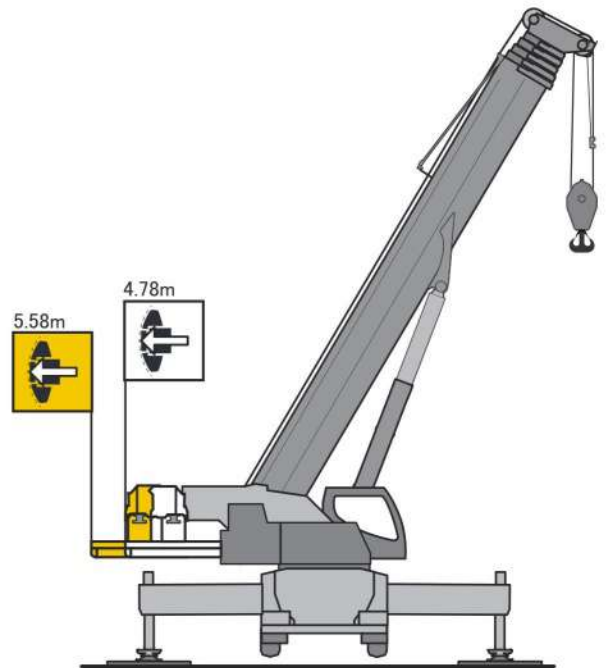
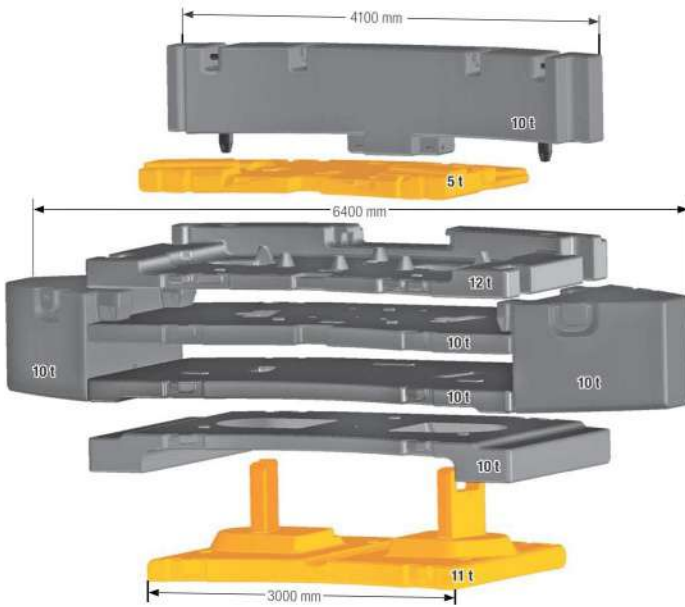
2回路式サーボブレーキが全軸に装備されています。また、エディカレント式電磁ブレーキ(テルマブレーキ)を装備しています。

■ パーキング用ブレーキ

スプリング作動のブレーキが第2、3、4及び5軸に作動します。



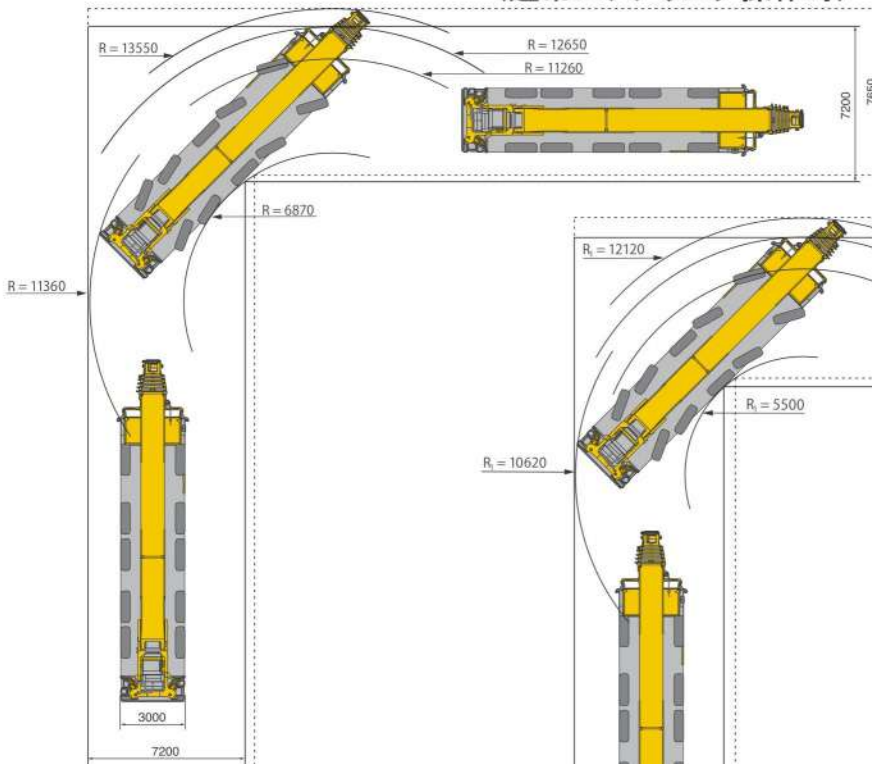
カウンターウェイト



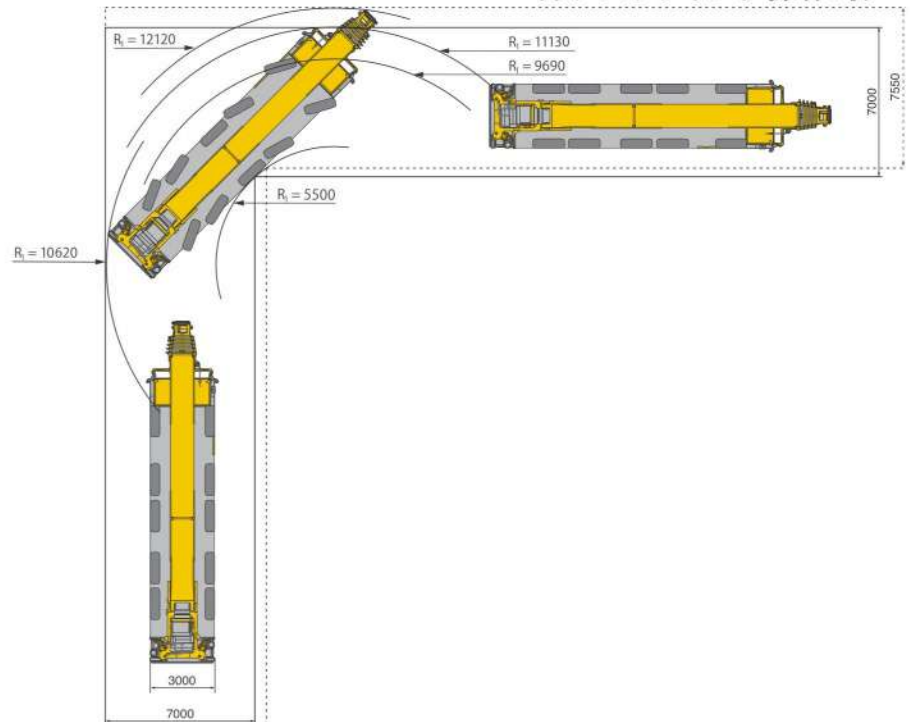
走行軌跡図

(通常ステアリング操作時)

単位: mm



(リアステアリング操作時)





仕様

- T** メインブーム
- NZK** 振出式油圧チルトジブ
- V** エクステンションジブ
- NZF** 固定式油圧チルトジブ
- S** ストロングジブ



T

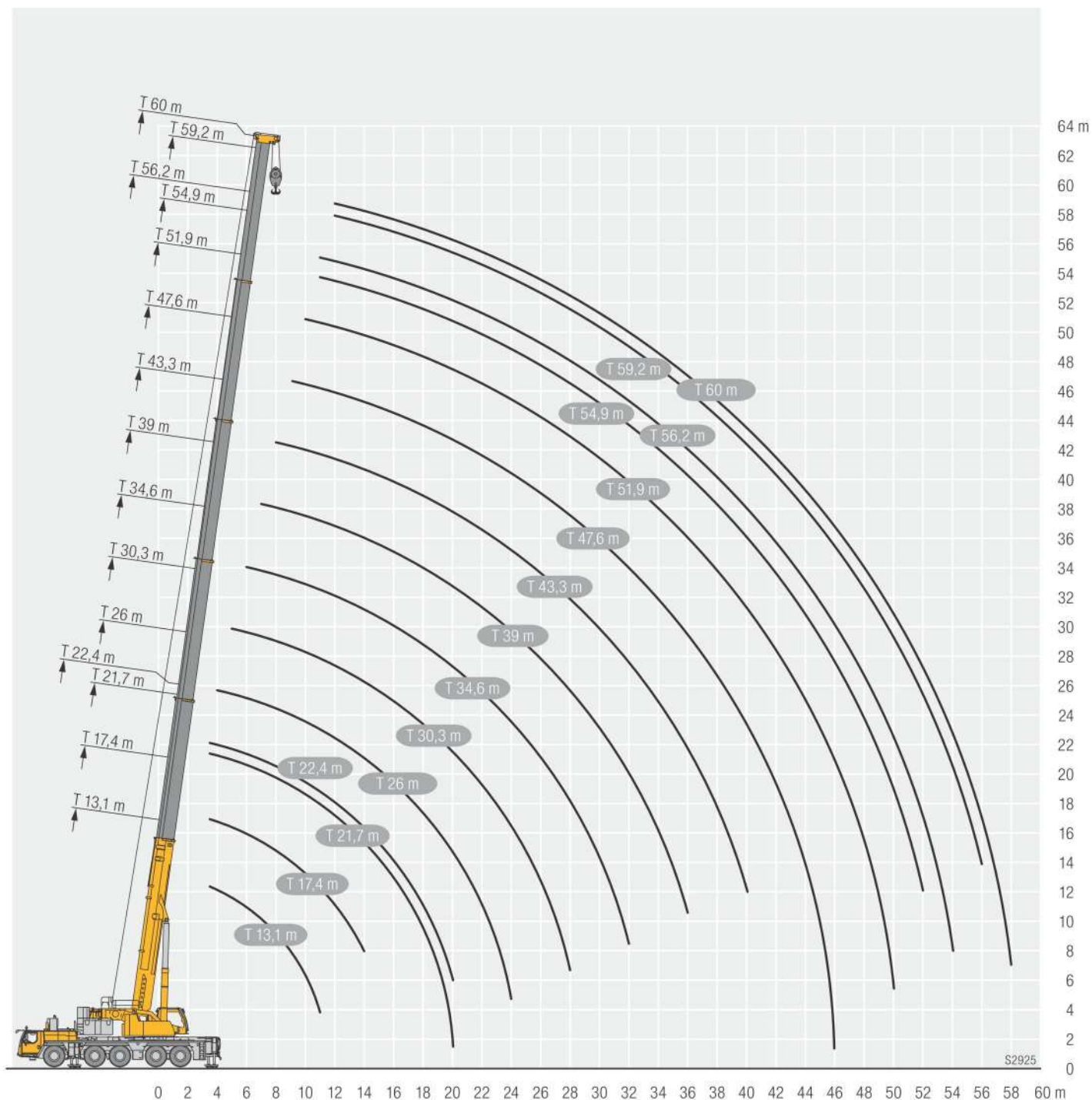
TNZK

TVNZK

TNZF

TS

揚程図 T(メインブーム)



- 注意**
1. 定格総荷重はフックブロック、玉掛ワイヤー等の自重を含みます。
また、下記の条件が考慮されていませんのでクレーンの操作には充分気をつけて下さい。
①地盤の強度、地震による影響
②作業速度に応じた動荷重および台風または強風による影響など
 2. 本機は水平に設置してクレーン作業を行って下さい。
 3. 作業半径はクレーンの旋回中心から荷重の重心までの水平距離です。
 4. メインブームの定格総荷重は折りたたみ式ジブを取り除いた状態の値です。
 5. 150トンを超える定格総荷重の場合は、特殊吊装置が必要です。

定格総荷重表 T(メインブーム)

T



	13,1 m	17,4 m	21,7 m	22,4 m	26 m	30,3 m	34,6 m	39 m	43,3 m	47,6 m	51,9 m	54,9 m	56,2 m	59,2 m	60 m				
3	250	134	120,9	120,2												3			
3,5	142,2	134	121,7	120,9	120,9											3,5			
4	140,3	134	122,7	121,6	121	118										4			
4,5	138,1	127,8	123,8	122,4	119,3	118,8										4,5			
5	134,7	120,2	120,3	119,6	118,3	117	110									5			
6	119,8	106,5	106,7	106,6	105,2	104,1	101,2	92								6			
7	106,5	95,3	95,9	96	93,8	96	92,5	87,8	69,3							7			
8	95,2	85,8	86,5	86,7	84,4	87,1	84,1	80,5	66,1	55,5						8			
9	84,9	78	78,7	78,7	76,5	79,4	77,3	74,2	62,1	53,6	45,5					9			
10	74,5	71,3	72	72,1	69,7	72,7	71,6	68,6	57,8	51,4	44,3	36,1				10			
11	61	61	66	66,2	64,5	66,8	66,5	63,8	54,1	49,3	42,9	35,4	28,3	29,2		11			
12			60,9	61,5	59,4	61,7	61,3	59,8	51,1	46,7	41,4	34,6	27,7	28,7	25,1	24,5	12		
14			52,6	53	50,7	52,9	52,6	52	45,7	41,5	38	32,6	26,1	27,5	24,2	23,6	14		
16				45,8	43,3	45,8	45,4	44,7	41,2	37,2	34,5	30,4	24,3	26	23	22,5	16		
18				40	37,4	39,9	39,5	38,8	37,4	33,4	31,3	28,5	22,6	24,5	21,8	21,4	18		
20				26	30,9	35,1	34,7	34	34,1	30,5	28,4	26,6	21	23,1	20,6	20,3	20		
22						31	30,6	29,9	30,5	28,1	25,9	24,6	19,6	21,8	19,4	19,2	22		
24						23,2	27,2	27,6	27,1	26,1	24	22,7	18,3	20,6	18,2	18,1	24		
26							24,4	25	24,3	24,1	22,3	21	17,2	19,4	17,2	17	26		
28							20,6	22,6	21,9	21,7	20,7	19,5	16,1	18,3	16,2	16,1	28		
30								20,6	19,9	19,7	19,2	18,1	15,2	17,2	15,4	15,2	30		
32								17,4	18,2	18,4	18	16,8	14,3	16,1	14,5	14,3	32		
34									16,9	16,9	16,7	15,8	13,5	15,1	13,8	13,5	34		
36									15,4	15,5	15,3	14,8	12,7	14,1	13,1	12,8	36		
38										14,3	14	13,7	12	13,2	12,4	12,1	38		
40										13	13,1	12,9	11,4	12,4	11,8	11,5	40		
42											12,2	11,9	10,8	11,5	11,2	10,9	42		
44											11,1	11	10,3	10,6	10,3	10,3	44		
46												5,2	10,2	9,8	9,7	9,8	46		
48													9,4	9,4	9	9,1	48		
50														5,9	8,9	8,3	8,4	50	
52															7,3	7,7	7,8	52	
54																5,1	7,2	7,1	54
56																	5,9	6,5	56
58																		3,6	58

* ± 0° 後方吊

t_259_001_10001_00_000 / 12001_00_000 / 32001_00_000

定格総荷重表 T(メインブーム)

T



	13,1 m	17,4 m	21,7 m	22,4 m	26 m	30,3 m	34,6 m	39 m	43,3 m	47,6 m	51,9 m	54,9 m	56,2 m	59,2 m	60 m	
3	134	120,9	120,2													3
3,5	134	121,7	120,9	120,9												3,5
4	134	122,7	121,6	121	118											4
4,5	127	123,6	122,4	119,3	118,8											4,5
5	119	119,1	118,5	117,3	117	110										5
6	104,9	105,1	105,3	103,6	104,1	101,2	92									6
7	93,6	94,3	94,3	92,2	94,9	92,5	87,8	69,3								7
8	84,1	84,9	85	82,6	85,5	84,1	80,5	66,1	55,5							8
9	75,9	76,6	77,3	75,1	77,4	77	74,2	62,1	53,6	45,5						9
10	68,7	69,4	70,3	68	70,3	69,8	68,5	57,8	51,4	44,3	36,1					10
11	61	63,4	63,9	61,4	63,9	63,5	62,6	54,1	49,3	42,9	35,4	28,3	29,2			11
12		57,5	58	55,4	58	57,6	57	51,1	46,7	41,4	34,6	27,7	28,7	25,1	24,5	12
14		47,6	48,1	45,3	48,1	47,7	47	45,7	41,5	38	32,6	26,1	27,5	24,2	23,6	14
16			40,2	38,6	40,2	39,8	39	39,4	37,2	34,5	30,4	24,3	26	23	22,5	16
18			34,3	32,7	34,2	33,8	34,5	33,8	33,2	31,3	28,5	22,6	24,5	21,8	21,4	18
20			26	28,3	29,7	29,3	29,9	29,2	29,1	28,2	26,6	21	23,1	20,6	20,3	20
22					26,1	26,7	26,3	25,9	25,4	25,5	24,6	19,6	21,8	19,4	19,2	22
24					23,2	23,8	23,3	22,9	23	22,9	22,2	18,3	20,6	18,2	18,1	24
26						21,4	20,9	20,6	20,7	20,3	19,8	17,2	19,4	17,2	17	26
28						19,3	18,8	19	18,6	18,2	18	16,1	17,7	16,2	16,1	28
30							17	17,2	16,7	16,6	16,4	15,2	16	15,4	15,2	30
32							15,7	15,6	15,2	15,1	14,8	14,3	14,4	14,3	14,2	32
34								14,3	14,1	13,8	13,4	13,4	13	13	13	34
36								13,1	13	12,6	12,2	12,3	11,8	11,8	11,7	36
38									11,9	11,5	11,1	11,2	10,7	10,7	10,7	38
40									11	10,6	10,1	10,3	9,7	9,8	9,7	40
42										9,7	9,3	9,4	8,8	8,9	8,8	42
44										9	8,5	8,6	8,1	8,1	8,1	44
46										5,2	7,8	7,9	7,4	7,4	7,4	46
48											7,2	7,3	6,7	6,8	6,7	48
50											5,9	6,7	6,2	6,2	6,1	50
52												6,2	5,6	5,7	5,6	52
54													5,1	5,2	5,1	54
56														4,8	4,7	56
58															3,6	58

t_259_001_12004_00_000 / 32004_00_000

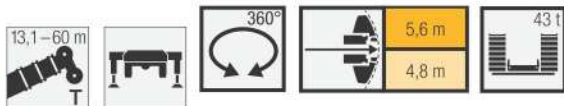
定格総荷重表 T(メインブーム)

T



	13,1 m	17,4 m	21,7 m	22,4 m	26 m	30,3 m	34,6 m	39 m	43,3 m	47,6 m	51,9 m	54,9 m	56,2 m	59,2 m	60 m	
3	134	120,9	120,2													3
3,5	134	121,7	120,9	120,9												3,5
4	133,7	122,7	121,6	121	118											4
4,5	125,3	122,9	122,4	119,3	118,8											4,5
5	117	117,1	117	115,4	116,2	110										5
6	103	103,3	103,7	101,6	103,4	101,2	92									6
7	91,3	92,1	92,1	90,2	92,7	92,3	87,8	69,3								7
8	81,2	82	82,8	80,6	82,7	82,3	79,2	66,1	55,5							8
9	71,8	72,8	73,7	71,3	73,8	73,3	70,6	62,1	53,6	45,5						9
10	63,6	65,1	65,6	62,9	65,7	65,2	63,1	57,8	51,4	44,3	36,1					10
11	55,9	57,5	58,2	55,3	58,2	57,8	56,3	54,1	49,3	42,9	35,4	28,3	29,2			11
12		50,8	51,5	49,8	51,5	51,1	50,3	48,7	46,7	41,4	34,6	27,7	28,7	25,1	24,5	12
14		40,9	41,5	39,9	41,5	41,1	41,4	40,9	39,5	37,5	32,6	26,1	27,5	24,2	23,6	14
16			34,5	32,9	34,5	34,9	34,8	34,5	33,4	31,9	30,4	24,3	26	23	22,5	16
18			29,4	28,8	29,3	30	29,6	29,2	28,9	28,5	27,1	22,6	24,5	21,8	21,4	18
20			25,5	24,9	25,7	26	25,6	25,7	25,5	24,8	23,7	21	22,8	20,6	20,3	20
22					22,9	22,8	22,3	22,6	22,2	22	21,4	19,6	20,3	19,3	19,2	22
24					20,3	20,1	20,2	19,9	19,6	19,5	19	18,3	18	17,7	17,4	24
26						17,9	18,1	17,7	17,6	17,3	16,9	16,8	16	15,7	15,6	26
28						16,1	16,2	15,8	15,7	15,4	15	15	14,3	14,1	13,9	28
30							14,6	14,4	14,1	13,8	13,3	13,4	12,8	12,6	12,5	30
32							13,3	13	12,7	12,4	11,9	12	11,3	11,3	11,2	32
34								11,8	11,5	11,2	10,6	10,7	10,1	10,1	10	34
36								10,8	10,5	10,1	9,6	9,6	9	9	8,9	36
38									9,6	9,1	8,6	8,7	8,1	8,1	8	38
40									8,8	8,3	7,8	7,8	7,2	7,2	7,2	40
42										7,6	7,1	6,5	6,5	6,5	6,4	42
44										6,9	6,4	6,4	5,8	5,8	5,7	44
46										5,2	5,8	5,8	5,2	5,2	5,1	46
48											5,3	5,3	4,7	4,7	4,6	48
50											4,8	4,8	4,2	4,2	4,1	50
52												4,4	3,7	3,7	3,6	52
54													3,3	3,4	3,3	54
56														3	2,9	56
58															2,6	58

t_259_001_12006_00_000 / 32006_00_000

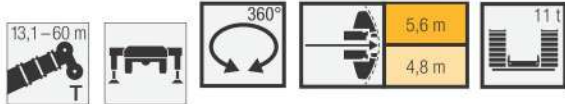


	13,1 m	17,4 m	21,7 m	22,4 m	26 m	30,3 m	34,6 m	39 m	43,3 m	47,6 m	51,9 m	54,9 m	56,2 m	59,2 m	60 m	
3	134	120,9	120,2													3
3,5	134	121,7	120,9	120,9												3,5
4	132,8	122,7	121,6	121	118											4
4,5	124	122,4	122,4	119,3	118,8											4,5
5	115,7	115,8	115,8	114,3	115,4	110										5
6	101,5	102	102,3	100,1	102	100,1	92									6
7	89,2	90	90,7	88,6	90,7	89,3	85,5	69,3								7
8	77,7	78,7	79,7	77	79,6	78,3	74,1	66,1	55,5							8
9	67,5	69,2	69,7	66,7	69,7	68,1	63,9	60,7	53,6	45,5						9
10	57,7	59,5	60,2	58,2	60,2	59,4	56,5	53,7	51,3	44,3	36,1					10
11	50,1	51,7	52,4	50,7	52,4	52	50,1	48,7	46,3	42,9	35,4	28,3	29,2			11
12		45,6	46,3	44,6	46,3	45,9	45,8	44	42,1	40	34,6	27,7	28,7	25,1	24,5	12
14		36,6	37,2	36,2	37,2	38	37,6	36,5	34,7	33,7	32,2	26,1	27,5	24,2	23,6	14
16			30,9	30,3	31,4	31,6	31,2	30,8	30,4	29,1	27,4	24,3	26	23	22,5	16
18			26,3	25,5	26,9	26,8	26,3	26,7	26,1	25,1	24	22,6	22,5	21,8	21,4	18
20			22,7	21,8	23,1	23	23,3	22,9	22,8	21,9	20,7	20,3	19,5	19	18,8	20
22					20,2	20	20,3	19,9	19,7	19,1	18	17,8	16,9	16,6	16,4	22
24					17,8	17,8	17,8	17,5	17,1	16,6	15,8	15,6	14,8	14,6	14,3	24
26						15,7	15,7	15,4	15	14,5	13,9	13,9	13,1	12,8	12,7	26
28						14	13,9	13,6	13,2	12,8	12,2	12,3	11,6	11,4	11,2	28
30							12,4	12,1	11,7	11,3	10,7	10,8	10,2	10,1	9,9	30
32							11,2	10,9	10,5	10	9,5	9,6	8,9	8,9	8,8	32
34								9,8	9,4	8,9	8,4	8,5	7,8	7,9	7,8	34
36								8,8	8,4	8	7,5	7,5	6,9	6,9	6,8	36
38									7,6	7,2	6,6	6,7	6,1	6,1	6	38
40									6,9	6,4	5,9	6	5,3	5,4	5,3	40
42										5,8	5,2	5,3	4,7	4,7	4,6	42
44										5,2	4,7	4,7	4,1	4,1	4	44
46										4,8	4,2	4,2	3,6	3,6	3,5	46
48											3,7	3,7	3,2	3,2	3,1	48
50											3,4	3,3	2,8	2,8	2,7	50
52												3	2,4	2,4	2,3	52
54													2	2,1	2	54
56														1,7	1,6	56
58															1,4	58

t_259_001_12009_00_000 / 32009_00_000

定格総荷重表 T(メインブーム)

T



	13,1 m	17,4 m	21,7 m	22,4 m	26 m	30,3 m	34,6 m	39 m	43,3 m	47,6 m	51,9 m	54,9 m	56,2 m	59,2 m	60 m	
3	134	120,9	120,2													3
3,5	134	121,7	120,9	120,9												3,5
4	128,4	122,7	121,6	121	118											4
4,5	118,1	118,3	118,2	112,8	105,9											4,5
5	107,9	108,1	100,2	95,2	92,6	84,3										5
6	86,1	82,9	76,8	72,6	70,8	66,4	61,8									6
7	65,5	64,3	60,4	58,7	57,1	53,9	49,7	46,9								7
8	52	51,4	48,9	47,1	47,1	44,1	42,1	39,7	37,1							8
9	41,6	42	40,7	39,2	39,4	37,5	35,7	33,7	31,7	29,8						9
10	33,4	34,9	34,4	34,3	33,5	32,2	30,7	29,1	27,4	25,8	24,1					10
11	27,4	29	29,6	29,6	29	28	26,8	25,4	24	22,6	21,1	20,7	19,7			11
12		24,6	25,6	25,7	25,5	24,6	23,7	22,5	21,2	20	18,6	18,3	17,3	16,6	16,3	12
14		18,3	19,2	19,3	19,7	19,5	18,8	17,9	16,9	15,9	14,7	14,5	13,6	13,1	12,8	14
16			15	15,1	15,4	15,7	15,3	14,6	13,7	12,8	11,8	11,7	10,8	10,4	10,2	16
18			11,9	12,1	12,4	12,6	12,5	12	11,3	10,5	9,6	9,5	8,7	8,4	8,2	18
20			9,7	9,8	10,1	10,3	10,2	9,8	9,4	8,7	7,8	7,8	7	6,8	6,6	20
22					8,4	8,5	8,4	8,1	7,7	7,2	6,4	6,4	5,6	5,5	5,3	22
24					7,1	7,1	7	6,7	6,3	5,8	5,2	5,2	4,4	4,4	4,2	24
26						5,9	5,8	5,5	5,1	4,7	4,1	4,2	3,5	3,4	3,3	26
28						5	4,9	4,5	4,2	3,8	3,3	3,3	2,6	2,6	2,5	28
30								4,1	3,8	3,4	3	2,5	2,7	1,8	1,9	30
32								3,5	3,1	2,8	2,5	1,9	2	1	1,1	32
34									2,7	2,3	2	1,2	1,4			34
36									2,2	1,9	1,4					36
38										1,4						38

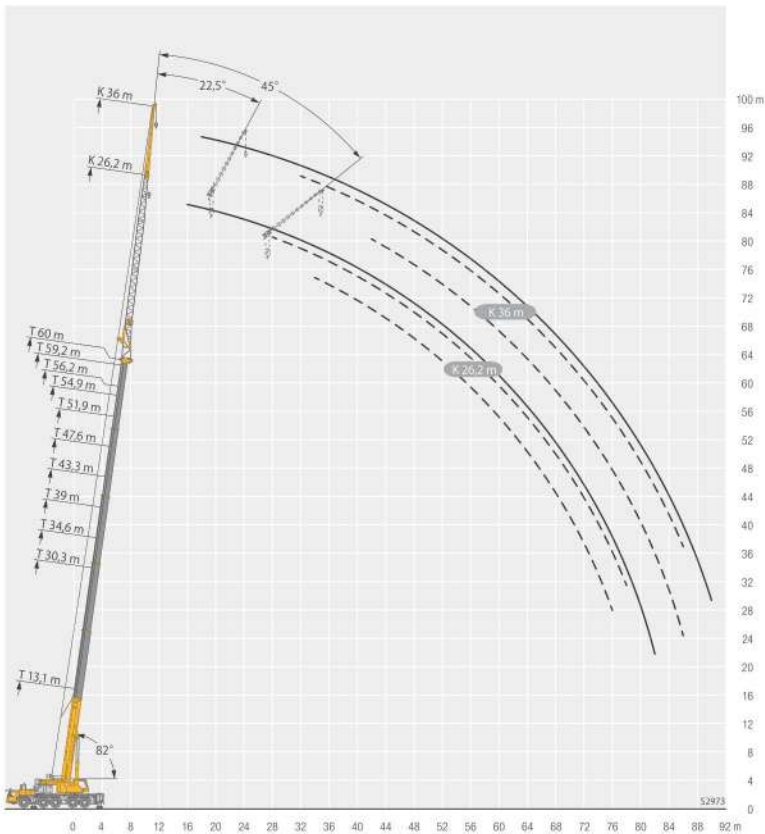
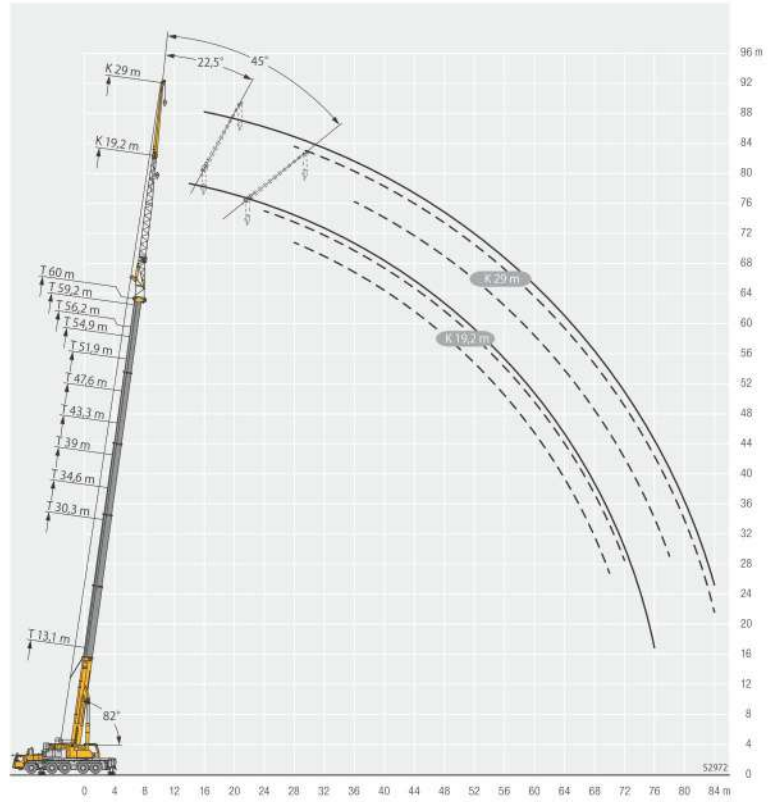
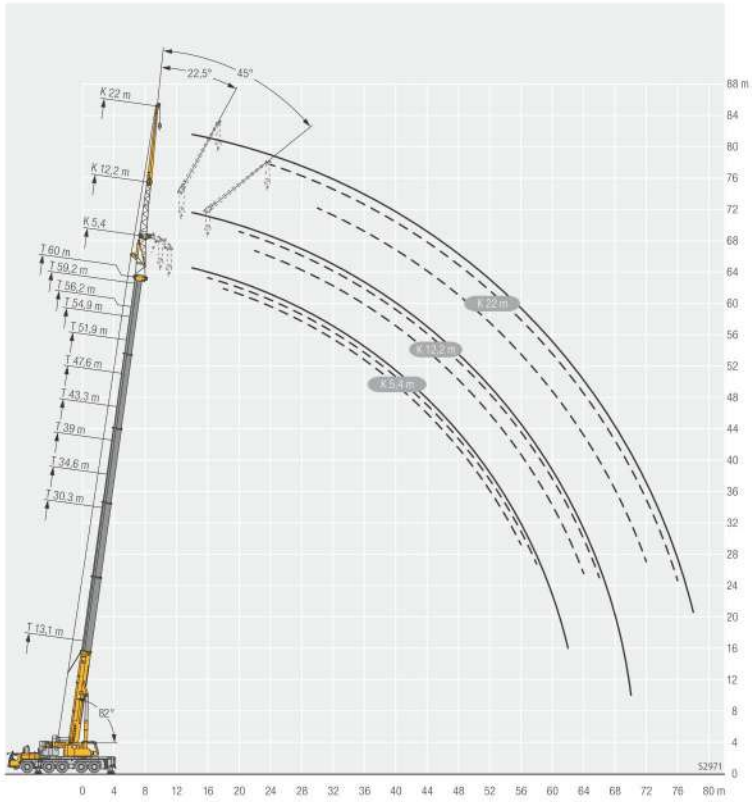
t_259_001_12018_00_000 / 32018_00_000



	13,1 m	17,4 m	21,7 m	22,4 m	26 m	30,3 m	34,6 m	39 m	43,3 m	47,6 m	51,9 m	54,9 m	56,2 m	59,2 m	60 m	
3	134	120,9	120,2													3
3,5	134	121,7	120,9	120,9												3,5
4	125,2	121,6	109,2	105,9	99,1											4
4,5	112	101,5	92,4	86,9	82,2											4,5
5	93,7	84,8	76,8	73,6	69,5	63,8										5
6	63,5	59,6	55,3	52,7	51,5	47,5	43,9									6
7	45,3	43,9	41,7	41,4	39,7	37,1	34,7	32,2								7
8	34,3	34,1	33,1	32,8	31,8	30,1	28,3	26,5	24,6							8
9	26,7	27,3	26,9	26,9	26,3	25	23,7	22,2	20,7	19,1						9
10	20,9	22,5	22,4	22,4	22,1	21,1	20,1	18,9	17,6	16,3	14,9					10
11	16,7	18,4	18,9	19	18,8	18,1	17,3	16,2	15,1	14	12,7	12,5	11,5			11
12		15,2	16,2	16,3	16,3	15,7	15,1	14,1	13,1	12,1	10,9	10,8	9,8	9,5	9,3	12
14		10,8	11,7	11,9	12,3	12,1	11,6	10,8	10	9,2	8,2	8,1	7,2	7	6,8	14
16			8,7	8,8	9,2	9,4	9,1	8,5	7,8	7	6,1	6,1	5,2	5,2	5	16
18			6,6	6,7	7	7,2	7,1	6,6	6	5,3	4,5	4,6	3,7	3,7	3,5	18
20			5,1	5,1	5,5	5,6	5,5	5,2	4,6	4	3,2	3,3	2,4	2,4	2,2	20
22					4,2	4,3	4,2	3,9	3,5	2,9	2,1	2,3	1,2	1,1	1	22
24					3,4	3,3	3,3	3	2,6	1,9		1,1				24
26						2,6	2,6	2,3	1,7							26
28						2	2	1,6								28
30								1,2								30

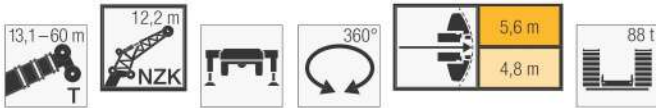
t_259_001_12020_00_000 / 32020_00_000

揚程図 TNZK(油圧チルトジブ)



定格総荷重表 TNZK(油圧チルトジブ)

TNZK



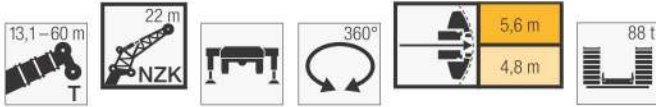
	13,1 m			30,3 m			34,6 m			39 m			43,3 m			47,6 m			
	12,2 m			12,2 m			12,2 m			12,2 m			12,2 m			12,2 m			
	0°	22,5°	45°	0°	22,5°	45°	0°	22,5°	45°	0°	22,5°	45°	0°	22,5°	45°	0°	22,5°	45°	
3	20,9																		3
3,5	20,9																		3,5
4	20,9																		4
4,5	20,9																		4,5
5	20,9			20,9															5
6	20,9			20,9			20,9												6
7	20,9	20,6		20,9			20,9		20,9										7
8	20,9	19,2		20,9			20,9		20,9			20,9							8
9	20,9	17,9		20,9			20,9		20,9			20,9							9
10	20,5	16,8	12,8	20,9	20,6		20,9		20,9			20,9				20,7			10
11	19,5	15,8	12,4	20,9	19,8		20,9	20	20,9			20,9				20,5			11
12	18,5	15	11,9	20,9	19		20,9	19,4	20,9	19,1		20,9				20,3			12
14	16,4	13,6	11,3	20,9	17,5	12,5	20,9	18	12,6	20,9	18,1					19,8			14
16	14,2	12,4	10,7	20,9	16,3	12	20,9	16,8	12,2	20,8	17	12,2	20,8	16,8	12,2	19,1	16,1		16
18	12,5	11,4	10,4	20,4	15,3	11,6	20,6	15,8	11,8	20,5	16,1	11,9	19,9	16	11,9	18,5	15,3	11,8	18
20	11,1	10,6	10,3	19,2	14,4	11,3	19,8	14,9	11,4	19,7	15,2	11,5	19	15,2	11,6	17,8	14,7	11,5	20
22	9,9	9,9	3,9	18	13,6	11	18,6	14,1	11,1	18,7	14,5	11,2	18,2	14,4	11,3	17,1	14	11,3	22
24				16,8	12,9	10,7	17,5	13,5	10,9	17,7	13,8	11	17,4	13,8	11	16,5	13,5	11	24
26				15,4	12,3	10,6	16,5	12,9	10,7	16,8	13,1	10,8	16,6	13,2	10,8	15,9	12,9	10,8	26
28				14,2	11,8	10,4	15,5	12,3	10,5	15,9	12,6	10,6	15,9	12,6	10,7	15,3	12,4	10,7	28
30				13,1	11,2	10,3	14,4	11,7	10,4	15	12	10,5	15,2	12,2	10,5	14,8	12	10,5	30
32				12,1	10,8	10,3	13,4	11,3	10,3	14,2	11,6	10,4	14,4	11,7	10,4	14,2	11,6	10,4	32
34				11,3	10,4	10,3	12,5	10,8	10,3	13,4	11,1	10,3	13,7	11,3	10,3	13,5	11,2	10,2	34
36				10,6	10,1	7,7	11,8	10,5	10,2	12,7	10,7	10,2	13,1	10,9	10,2	12,9	10,9	10,1	36
38				10	9,8		11,1	10,1	9	12	10,4	10,1	12,4	10,6	10	12,2	10,6	10	38
40				9,4			10,4	9,9	7,6	11,3	10,1	10,1	11,7	10,3	10	11,4	10,3	9,9	40
42							9,9	9,7		10,8	9,9	7,1	11,2	10	9,9	10,6	10,1	9,8	42
44							9,2			10,1	9,7	6,4	10,3	9,8	9,9	9,8	9,8	9,8	44
46										9,3	9,5		9,5	9,6	7,9	9,1	9,3	9,4	46
48										7,4			8,8	9	7,2	8,7	8,7	7,8	48
50													8,1	8,3		8,2	8,3	6,6	50
52													6,6	7,4		7,5	7,7	6,1	52
54																7	7,1		54
56																6,2	6,3		56
58																3,2			58

	51,9 m			54,9 m			56,2 m			59,2 m			60 m						
	12,2 m			12,2 m			12,2 m			12,2 m			12,2 m						
	0°	22,5°	45°	0°	22,5°	45°	0°	22,5°	45°	0°	22,5°	45°	0°	22,5°	45°				
11	17,9																		11
12	17,7			15			15,2												12
14	17,3			14,8			15						13,5			13,2			14
16	17	15		14,6			14,8						13,3			13,1			16
18	16,6	14,4		14,4	13		14,5	13,2					13,2			12,9			18
20	16,1	13,8	11,4	14,1	12,6	11,1	14,3	12,8					13,1	12		12,8	11,9		20
22	15,7	13,3	11,2	13,7	12,3	10,8	14	12,4	10,9				12,9	11,7	10,5	12,7	11,6	10,5	22
24	15,3	12,9	10,9	13,1	11,9	10,6	13,7	12	10,7				12,5	11,4	10,3	12,4	11,3	10,3	24
26	14,8	12,4	10,8	12,5	11,5	10,4	13,2	11,7	10,4				12,1	11,1	10,1	12	11	10,1	26
28	14,4	12	10,6	11,8	11,1	10,2	12,7	11,3	10,3				11,6	10,9	10	11,5	10,8	9,9	28
30	13,8	11,6	10,4	11,2	10,7	10	12,1	11,1	10,1				11	10,5	9,8	11	10,5	9,8	30
32	13,2	11,3	10,2	10,6	10,2	9,8	11,5	10,8	9,9				10,5	10,2	9,7	10,5	10,1	9,6	32
34	12,6	11	10,1	10,1	9,8	9,6	11	10,4	9,8				10	9,7	9,5	10	9,7	9,4	34
36	12	10,7	9,9	9,5	9,3	9,2	10,5	10,1	9,7				9,6	9,3	9,2	9,5	9,3	9,2	36
38	11,4	10,4	9,8	9	8,9	8,9	10	9,7	9,5				9,1	9	8,9	9,1	8,9	8,9	38
40	10,9	10,2	9,7	8,5	8,5	8,5	9,6	9,4	9,3				8,6	8,6	8,6	8,6	8,6	8,6	40
42	10,2	9,9	9,7	8,1	8,1	8,2	9,2	9	9				8,2	8,2	8,2	8,2	8,2	8,2	42
44	9,6	9,6	9,6	7,7	7,7	7,8	8,8	8,7	8,7				7,9	7,8	7,9	7,9	7,8	7,9	44
46	9	9,2	9,3	7,3	7,3	7,4	8,5	8,4	8,4				7,5	7,5	7,6	7,5	7,5	7,6	46
48	8,3	8,6	8,8	6,9	7	7,1	8,1	8	8,1				7,2	7,1	7,2	7,2	7,2	7,3	48
50	7,6	7,9	8,1	6,6	6,6	6,7	7,7	7,7	7,9				6,8	6,8	6,9	6,8	6,8	7	50
52	7,2	7,3	7,2	6,3	6,3	6,4	7,2	7,4	7,5				6,5	6,5	6,6	6,5	6,6	6,7	52
54	6,9	7	5,6	6	6,1	6,2	6,6	6,9	7				6,2	6,3	6,4	6,2	6,3	6,4	54
56	6,6	6,7	5,3	5,7	5,8	4,7	6,1	6,3	5,5				6	6	6,1	5,9	6	6,1	56
58	6,1	6,3		5,5	5,5	3,5	5,6	5,8	4,4				5,6	5,8	5,8	5,5	5,7	5,8	58
60	5,2			5,2	5,3		5,1	5,3	4				5,1	5,3	3,9	5	5,3	4,8	60
62	2,9			5	5,1		4,7	4,9	3,5				4,7	4,9	3,4	4,6	4,8	3,5	62
64				3,6			3,9	4,4					4,3	4,5		4,2	4,4	3	64
66							2,2						3,9	4,1		3,9	4		66
68													2,7			3			68
70																1,3			70

t_259_002_11001_00_000 / 31001_00_000

定格総荷重表 TNZK(油圧チルトジブ)

TNZK



No.	13,1 m			30,3 m			34,6 m			39 m			43,3 m			47,6 m			No.
	0°	22,5°	45°	0°	22,5°	45°	0°	22,5°	45°	0°	22,5°	45°	0°	22,5°	45°	0°	22,5°	45°	
4	10,6																		4
4,5	10,6																		4,5
5	10,6																		5
6	10,5																		6
7	10,2			10,6															7
8	9,9			10,6			10,3												8
9	9,6			10,5			10,3			9,2									9
10	9,3			10,4			10,3			9,2			8,8						10
11	8,9			10,2			10,1			9,2			8,8			8,3			11
12	8,6			10			10			9,2			8,8			8,3			12
14	7,8	6,6		9,6			9,6			8,9			8,7			8,3			14
16	7,2	6,2		9,2	7		9,2	7		8,7			8,5			8,2			16
18	6,6	5,7		8,7	6,6		8,8	6,7		8,4	6,9		8,2	6,8		8			18
20	6,1	5,4	4,7	8,2	6,3		8,4	6,4		8,1	6,6		8	6,6		7,8	6,4		20
22	5,7	5,1	4,6	7,8	6	4,9	8	6,1	4,9	7,9	6,4		7,8	6,3		7,5	6,2		22
24	5,3	4,8	4,4	7,3	5,8	4,8	7,6	5,8	4,8	7,6	6,1	5	7,5	6,1	5	7,3	6		24
26	4,9	4,6	4,3	6,9	5,5	4,6	7,2	5,6	4,7	7,3	5,9	4,9	7,3	5,9	4,9	7,1	5,8	4,8	26
28	4,5	4,5	4,3	6,6	5,3	4,6	6,8	5,4	4,6	7,1	5,7	4,8	7,1	5,7	4,8	6,9	5,7	4,7	28
30	4,2	4,3	4,3	6,2	5,1	4,5	6,5	5,2	4,5	6,8	5,5	4,7	6,8	5,5	4,7	6,7	5,5	4,6	30
32	3,9	4,1		5,9	5	4,4	6,2	5,1	4,4	6,5	5,3	4,6	6,6	5,4	4,6	6,5	5,4	4,6	32
34				5,6	4,8	4,4	5,9	4,9	4,3	6,3	5,2	4,5	6,3	5,2	4,5	6,3	5,2	4,5	34
36				5,4	4,7	4,3	5,6	4,8	4,3	6	5,1	4,5	6,1	5,1	4,5	6,1	5,1	4,5	36
38				5,1	4,6	4,3	5,4	4,6	4,3	5,8	4,9	4,5	5,9	5	4,4	5,9	5	4,4	38
40				4,9	4,5	4,3	5,2	4,5	4,3	5,6	4,8	4,4	5,7	4,9	4,4	5,7	4,9	4,4	40
42				4,6	4,4	4,3	5	4,4	4,3	5,4	4,7	4,4	5,5	4,8	4,4	5,5	4,8	4,4	42
44				4,4	4,3	4,3	4,7	4,4	4,3	5,2	4,6	4,4	5,3	4,7	4,4	5,4	4,7	4,3	44
46				4,1	4,3	4,3	4,5	4,3	4,3	5	4,6	4,4	5,1	4,6	4,4	5,2	4,6	4,3	46
48				4	4,3		4,3	4,3	4,3	4,9	4,5	4,4	5	4,5	4,4	5,1	4,5	4,3	48
50				3,8			4,1	4,3	4,3	4,7	4,4	4,4	4,9	4,5	4,4	4,9	4,5	4,3	50
52							3,9	4,3		4,6	4,4	4,4	4,7	4,4	4,4	4,8	4,4	4,3	52
54							3,8	4,3		4,4	4,4	4,4	4,6	4,4	4,4	4,7	4,4	4,3	54
56										4,3	4,4		4,5	4,4	4,4	4,6	4,4	4,3	56
58										4,1	4,4		4,3	4,4	4,4	4,5	4,4	4,3	58
60													4,2	4,4		4,4	4,4	4,3	60
62													4,1			4,3	4,4	4,3	62
64																4,2	4,4		64
66																4,1			66

No.	51,9 m			54,9 m			56,2 m			59,2 m			60 m			No.
	0°	22,5°	45°	0°	22,5°	45°	0°	22,5°	45°	0°	22,5°	45°	0°	22,5°	45°	
12	7,7															12
14	7,7			6,9			7			6,5			6,4			14
16	7,7			6,9			7			6,5			6,4			16
18	7,5			6,9			6,9			6,5			6,4			18
20	7,4			6,8			6,9			6,5			6,4			20
22	7,2	6,1		6,7	5,8		6,7	5,8		6,4			6,3			22
24	7	5,9		6,5	5,6		6,6	5,7		6,3	5,5		6,2	5,5		24
26	6,9	5,7		6,4	5,5		6,5	5,5		6,2	5,4		6,1	5,3		26
28	6,7	5,6	4,7	6,3	5,3	4,6	6,3	5,4	4,6	6,1	5,2		6	5,2		28
30	6,5	5,4	4,6	6,1	5,2	4,5	6,2	5,2	4,5	6	5,1	4,4	5,9	5,1	4,4	30
32	6,3	5,3	4,5	6	5,1	4,4	6,1	5,1	4,5	5,8	5	4,4	5,8	5	4,4	32
34	6,2	5,1	4,5	5,8	5	4,4	5,9	5	4,4	5,7	4,9	4,4	5,7	4,9	4,3	34
36	6	5	4,4	5,7	4,9	4,4	5,8	4,9	4,4	5,6	4,8	4,3	5,6	4,8	4,3	36
38	5,8	4,9	4,4	5,6	4,8	4,3	5,6	4,8	4,3	5,5	4,7	4,3	5,4	4,7	4,3	38
40	5,6	4,8	4,3	5,4	4,7	4,3	5,5	4,7	4,3	5,3	4,6	4,2	5,3	4,6	4,2	40
42	5,5	4,7	4,3	5,3	4,6	4,3	5,3	4,6	4,3	5,2	4,6	4,2	5,2	4,6	4,2	42
44	5,3	4,6	4,3	5,2	4,5	4,3	5,2	4,6	4,2	5,1	4,5	4,2	5,1	4,5	4,2	44
46	5,2	4,6	4,3	5	4,5	4,3	5,1	4,5	4,2	5	4,4	4,2	5	4,4	4,2	46
48	5,1	4,5	4,3	4,9	4,4	4,3	5	4,4	4,2	4,9	4,4	4,2	4,9	4,4	4,2	48
50	4,9	4,4	4,3	4,8	4,4	4,3	4,9	4,4	4,2	4,8	4,3	4,2	4,8	4,3	4,2	50
52	4,8	4,4	4,3	4,7	4,3	4,3	4,8	4,3	4,2	4,7	4,3	4,2	4,7	4,3	4,2	52
54	4,7	4,4	4,3	4,6	4,3	4,3	4,7	4,3	4,2	4,6	4,3	4,2	4,6	4,2	4,2	54
56	4,6	4,3	4,3	4,5	4,3	4,3	4,6	4,3	4,2	4,5	4,2	4,2	4,5	4,2	4,2	56
58	4,5	4,3	4,3	4,5	4,2	4,3	4,5	4,2	4,2	4,5	4,2	4,2	4,4	4,2	4,2	58
60	4,4	4,3	4,3	4,4	4,2	4,3	4,4	4,2	4,2	4,4	4,2	4,2	4,4	4,2	4,2	60
62	4,4	4,3	4,3	4,3	4,2	4,3	4,4	4,2	4,2	4,3	4,2	4,2	4,3	4,2	4,2	62
64	4,3	4,3	4,3	4,1	4,2	4,3	4,3	4,2	4,2	4,2	4,2	4,2	4,2	4,2	4,2	64
66	4,2	4,3	4,3	4	4,1	4,2	4,2	4,2	4,2	4,1	4,2	4,2	4,1	4,1	4,2	66
68	4,1	4,3		3,8	3,9	4	4	4,2	4,2	3,9	4,1	4,2	3,9	4,1	4,2	68
70	3,5			3,7	3,8		3,7	3,9	3,9	3,7	3,9	4	3,6	3,9	3,9	70
72	1,5			3,4	3,6		3,4	3,6		3,4	3,6	3,6	3,3	3,5	3,5	72
74							2,6			3,1	3,3		3,1	3,2		74
76				2,3			1			2,6	3		2,7	3		76
78										1,6			1,9			78

t_259_002_13001_00_000 / 33001_00_000

定格総荷重表 TNZK(油圧チルトジブ)

TNZK



Reach (m)	13,1 m			30,3 m			34,6 m			39 m			43,3 m			47,6 m			Reach (m)
	19,2 m			19,2 m			19,2 m			19,2 m			19,2 m			19,2 m			
	0°	22,5°	45°	0°	22,5°	45°	0°	22,5°	45°	0°	22,5°	45°	0°	22,5°	45°	0°	22,5°	45°	
3,5	18,2																		3,5
4	18,2																		4
4,5	18,1																		4,5
5	17,9																		5
6	17,3																		6
7	16,6			18,2															7
8	15,7			18															8
9	14,9			17,6			17,3			16,1									9
10	14,1			17,3			16,8			15,9			14,8						10
11	13,4	10,7		16,8			16,5			15,7			14,6			13,2			11
12	12,7	10,2		16,3			16,1			15,3			14,3			13,1			12
14	11,1	9,2		15,2	10,8		15,1			14,7			13,8			12,7			14
16	9,6	8,5	7,1	14,2	10,1		14,2	10,2		13,9	10,1		13,3			12,3			16
18	8,4	7,8	6,7	13,2	9,5		13,4	9,6		13,2	9,6		12,8	9,5		11,9	9,3		18
20	7,5	7,1	6,4	12,3	9	6,9	12,6	9,1	7	12,5	9,1		12,2	9		11,5	8,8		20
22	6,7	6,6	6	11,2	8,5	6,7	11,9	8,6	6,7	11,9	8,7	6,7	11,6	8,6	6,7	11,1	8,5		22
24	6	6,1	5,8	10,2	8	6,5	11	8,2	6,6	11,3	8,3	6,6	11,1	8,3	6,5	10,7	8,1	6,5	24
26	5,5	5,7	5,6	9,3	7,6	6,3	10,1	7,8	6,4	10,6	7,9	6,4	10,6	7,9	6,4	10,2	7,8	6,3	26
28	5	5,4	5,4	8,5	7,2	6,2	9,3	7,4	6,2	9,8	7,6	6,2	10	7,6	6,2	9,8	7,5	6,2	28
30	4,7	5,3		7,9	6,9	6	8,6	7,1	6,1	9,1	7,2	6,1	9,4	7,3	6,1	9,3	7,2	6,1	30
32				7,3	6,6	5,8	8	6,8	5,9	8,5	6,9	5,9	8,8	7	6	8,9	6,9	5,9	32
34				6,8	6,3	5,7	7,4	6,5	5,8	7,9	6,6	5,8	8,3	6,7	5,8	8,4	6,7	5,8	34
36				6,4	6	5,6	6,9	6,2	5,7	7,4	6,4	5,7	7,8	6,5	5,7	8	6,4	5,7	36
38				6	5,8	5,5	6,5	6	5,6	7	6,2	5,6	7,4	6,2	5,6	7,6	6,2	5,6	38
40				5,6	5,6	5,5	6,1	5,8	5,5	6,6	6	5,5	7	6	5,5	7,2	6,1	5,5	40
42				5,3	5,4	5,5	5,8	5,6	5,5	6,2	5,8	5,5	6,6	5,9	5,4	6,8	5,9	5,4	42
44				5	5,3		5,5	5,5	5,5	5,9	5,6	5,4	6,3	5,7	5,4	6,5	5,7	5,3	44
46				4,8			5,2	5,3	5,4	5,6	5,5	5,4	6	5,5	5,4	6,2	5,6	5,3	46
48							5	5,3		5,3	5,3	5,4	5,7	5,4	5,3	5,9	5,4	5,3	48
50							4,7			5,1	5,2	4,9	5,4	5,3	5,3	5,7	5,3	5,3	50
52							4,6			4,9	5,2		5,2	5,2	5,3	5,5	5,2	5,3	52
54										4,7			5	5,1	4,5	5,3	5,1	5,3	54
56										4,5			4,8	5,1		5,1	5,1	5,3	56
58													4,7			4,9	5	4,1	58
60													4,5			4,8	5		60
62																4,6			62
64																3,9			64

Reach (m)	51,9 m			54,9 m			56,2 m			59,2 m			60 m			Reach (m)			
	19,2 m			19,2 m			19,2 m			19,2 m			19,2 m						
	0°	22,5°	45°	0°	22,5°	45°	0°	22,5°	45°	0°	22,5°	45°	0°	22,5°	45°				
12	11,6			9,5															12
14	11,4			9,5			9,6			8,7			8,5						14
16	11,1			9,5			9,6			8,6			8,5						16
18	10,8			9,3			9,5			8,6			8,5						18
20	10,5	8,5		9,2			9,3			8,5			8,4						20
22	10,2	8,2		9	7,9		9,1	8		8,4	7,6		8,3						22
24	9,9	7,8		8,8	7,7		8,9	7,8		8,3	7,4		8,2	7,3					24
26	9,6	7,6	6,2	8,6	7,4	6,4	8,7	7,5	6,5	8,1	7,2		8	7,1					26
28	9,3	7,3	6,1	8,4	7,2	6,3	8,5	7,3	6,3	8	7	6,1	7,9	6,9	6,1				28
30	8,9	7	5,9	8,2	7	6,1	8,3	7,1	6,2	7,8	6,8	6	7,7	6,8	6				30
32	8,6	6,8	5,8	8	6,8	6	8,1	6,9	6	7,7	6,6	5,9	7,6	6,6	5,9				32
34	8,2	6,6	5,7	7,8	6,6	5,9	7,9	6,7	5,9	7,5	6,4	5,8	7,4	6,4	5,8				34
36	7,9	6,4	5,6	7,6	6,4	5,8	7,7	6,5	5,8	7,3	6,3	5,7	7,3	6,3	5,7				36
38	7,6	6,2	5,5	7,4	6,3	5,7	7,5	6,3	5,8	7,2	6,1	5,6	7,1	6,1	5,6				38
40	7,3	6	5,4	7,2	6,1	5,6	7,3	6,2	5,7	7	6	5,6	7	6	5,6				40
42	6,9	5,8	5,3	6,9	6	5,6	7,1	6	5,6	6,8	5,9	5,5	6,8	5,8	5,5				42
44	6,6	5,7	5,3	6,7	5,8	5,5	6,9	5,9	5,5	6,6	5,7	5,5	6,6	5,7	5,4				44
46	6,3	5,5	5,2	6,4	5,7	5,5	6,7	5,8	5,5	6,4	5,6	5,4	6,4	5,6	5,4				46
48	6,1	5,4	5,2	6,1	5,6	5,5	6,5	5,6	5,5	6,2	5,5	5,4	6,2	5,5	5,4				48
50	5,8	5,3	5,2	5,9	5,5	5,5	6,3	5,5	5,4	5,9	5,4	5,4	5,9	5,4	5,3				50
52	5,6	5,2	5,2	5,6	5,4	5,4	6,1	5,4	5,4	5,7	5,4	5,4	5,7	5,3	5,3				52
54	5,4	5,1	5,2	5,3	5,3	5,4	5,9	5,4	5,4	5,4	5,3	5,4	5,4	5,3	5,3				54
56	5,2	5	5,2	5,1	5,2	5,3	5,8	5,3	5,4	5,2	5,2	5,3	5,2	5,2	5,3				56
58	5,1	5	5,2	4,8	4,9	5,1	5,6	5,2	5,4	5	5	5,2	5	5	5,2				58
60	4,9	4,9	5,1	4,6	4,7	4,8	5,4	5,2	5,4	4,8	4,8	5	4,8	4,8	5				60
62	4,7	4,9		4,4	4,5	4,6	5	5,1	5,4	4,6	4,6	4,8	4,6	4,7	4,8				62
64	4,6	4,9		4,2	4,3	4,2	4,6	4,9	4,9	4,4	4,5	4,6	4,4	4,5	4,6				64
66	4,5			4,1	4,1		4,2	4,4	3,7	4,2	4,3	4,4	4,1	4,3	4,4				66
68	3,1			3,9	4		3,8	4	2,7	3,8	4,1	4,1	3,7	4	4				68
70				3,4			3,4			3,5	3,7		3,4	3,6	3,3				70
72				1,7			2,3			3,2	3,4		3,2	3,3					72
74										2,5			2,7						74
76										1,1			1,6						76

L_259_002_12001_00_000 / 32001_00_000

定格総荷重表 TNZK(油圧チルトジブ)



No.	13,1 m			30,3 m			34,6 m			39 m			43,3 m			47,6 m			No.
	0°	22,5°	45°	0°	22,5°	45°	0°	22,5°	45°	0°	22,5°	45°	0°	22,5°	45°	0°	22,5°	45°	
5	7,4																		5
6	7,4																		6
7	7,4																		7
8	7,4			7,4															8
9	7,4			7,4			7,2												9
10	7,3			7,4			7,2			6,9									10
11	7,3			7,4			7,2			6,9			6,6						11
12	7			7,4			7,2			6,9			6,6			6,2			12
14	6,6			7,3			7,1			6,9			6,5			6,1			14
16	6,1	5,2		7,3			7,1			6,8			6,5			6,1			16
18	5,6	4,8		7			6,9			6,8			6,5			6,1			18
20	5,2	4,4		6,6	5,1		6,7	5,1		6,6			6,4			6			20
22	4,8	4,1		6,3	4,8		6,4	4,8		6,3	4,8		6,2	4,7		6			22
24	4,4	3,8	3,3	5,9	4,5		6,1	4,6		6,1	4,6		6	4,5		5,8	4,4		24
26	4,1	3,6	3,2	5,6	4,3		5,7	4,4		5,8	4,4		5,7	4,3		5,6	4,3		26
28	3,7	3,4	3	5,3	4,1	3,3	5,5	4,2	3,3	5,5	4,2		5,5	4,2		5,3	4,1		28
30	3,5	3,2	2,9	5	3,9	3,2	5,2	4	3,2	5,3	4	3,2	5,2	4	3,1	5,1	3,9		30
32	3,2	3,1	2,8	4,7	3,7	3,1	4,9	3,8	3,1	5	3,8	3,1	5	3,8	3,1	4,9	3,8	3,1	32
34	3	2,9	2,8	4,5	3,6	3	4,6	3,6	3	4,8	3,7	3	4,8	3,7	3	4,7	3,7	3	34
36	2,8	2,8	2,8	4,2	3,4	2,9	4,4	3,5	3	4,5	3,5	3	4,6	3,6	3	4,5	3,5	2,9	36
38	2,6	2,8	2,8	4	3,3	2,9	4,2	3,4	2,9	4,3	3,4	2,9	4,4	3,4	2,9	4,4	3,4	2,9	38
40	2,5	2,7		3,8	3,2	2,8	4	3,3	2,9	4,1	3,3	2,9	4,2	3,3	2,9	4,2	3,3	2,8	40
42				3,6	3,1	2,8	3,8	3,2	2,8	3,9	3,2	2,8	4	3,2	2,8	4	3,2	2,8	42
44				3,4	3	2,8	3,6	3,1	2,8	3,7	3,1	2,8	3,8	3,2	2,8	3,9	3,2	2,8	44
46				3,2	2,9	2,8	3,4	3	2,8	3,6	3,1	2,8	3,7	3,1	2,8	3,7	3,1	2,7	46
48				3	2,9	2,8	3,3	2,9	2,8	3,5	3	2,7	3,5	3	2,7	3,6	3	2,7	48
50				2,9	2,8	2,8	3,1	2,9	2,8	3,3	2,9	2,7	3,4	2,9	2,7	3,5	3	2,7	50
52				2,8	2,8	2,8	3	2,8	2,8	3,2	2,9	2,7	3,3	2,9	2,7	3,3	2,9	2,7	52
54				2,6	2,8		2,8	2,8	2,8	3	2,8	2,7	3,2	2,8	2,7	3,3	2,9	2,7	54
56				2,5			2,7	2,8	2,8	2,9	2,8	2,7	3,1	2,8	2,7	3,2	2,8	2,7	56
58							2,6	2,8		2,8	2,7	2,7	3	2,8	2,7	3,1	2,8	2,7	58
60							2,5	2,8		2,7	2,7	2,7	2,8	2,7	2,7	3	2,7	2,7	60
62							2,3			2,6	2,7		2,8	2,7	2,7	2,9	2,7	2,7	62
64										2,5			2,7	2,7	2,7	2,8	2,7	2,7	64
66										2,5			2,6	2,7	2,7	2,7	2,7	2,7	66
68										2,5			2,5	2,7	2,7	2,6	2,7	2,7	68
70													2,5			2,6	2,7	2,7	70
72																2,5	2,7	2,7	72
74																2,5			74

No.	51,9 m			54,9 m			56,2 m			59,2 m			60 m			No.
	0°	22,5°	45°	0°	22,5°	45°	0°	22,5°	45°	0°	22,5°	45°	0°	22,5°	45°	
14	5,6			5			5,1						4,6			14
16	5,6			5			5,1						4,6			16
18	5,6			5			5			4,7			4,6			18
20	5,6			5			5			4,6			4,6			20
22	5,5			5			5			4,6			4,6			22
24	5,5			4,9			5			4,6			4,6			24
26	5,3	4,1		4,8	3,9		4,9			4,6			4,5			26
28	5,1	4		4,7	3,8		4,8	3,8		4,5	3,7		4,5	3,7		28
30	4,9	3,8		4,6	3,7		4,6	3,7		4,4	3,6		4,4	3,6		30
32	4,8	3,7		4,4	3,5		4,5	3,6		4,3	3,5		4,2	3,5		32
34	4,6	3,6	3	4,3	3,4	2,9	4,3	3,5	2,9	4,2	3,4		4,1	3,4		34
36	4,4	3,5	2,9	4,1	3,4	2,8	4,2	3,4	2,9	4	3,3	2,8	4	3,3	2,8	36
38	4,3	3,4	2,9	4	3,3	2,8	4,1	3,3	2,8	3,9	3,2	2,8	3,9	3,2	2,8	38
40	4,1	3,3	2,8	3,9	3,2	2,8	3,9	3,2	2,8	3,8	3,2	2,7	3,8	3,1	2,7	40
42	4	3,2	2,8	3,8	3,1	2,7	3,8	3,1	2,7	3,7	3,1	2,7	3,7	3,1	2,7	42
44	3,8	3,1	2,7	3,6	3,1	2,7	3,7	3,1	2,7	3,6	3	2,7	3,6	3	2,7	44
46	3,7	3,1	2,7	3,5	3	2,7	3,6	3	2,7	3,5	3	2,7	3,5	3	2,6	46
48	3,6	3	2,7	3,4	2,9	2,7	3,5	2,9	2,7	3,4	2,9	2,6	3,4	2,9	2,6	48
50	3,4	2,9	2,7	3,3	2,9	2,6	3,4	2,9	2,6	3,3	2,9	2,6	3,3	2,9	2,6	50
52	3,3	2,9	2,7	3,3	2,8	2,6	3,3	2,8	2,6	3,2	2,8	2,6	3,2	2,8	2,6	52
54	3,2	2,8	2,7	3,2	2,8	2,6	3,2	2,8	2,6	3,2	2,8	2,6	3,2	2,8	2,6	54
56	3,2	2,8	2,6	3,1	2,7	2,6	3,1	2,8	2,6	3,1	2,7	2,6	3,1	2,7	2,6	56
58	3,1	2,7	2,6	3	2,7	2,6	3	2,7	2,6	3	2,7	2,6	3	2,7	2,6	58
60	3	2,7	2,6	3	2,7	2,6	3	2,7	2,6	3	2,7	2,6	3	2,7	2,6	60
62	2,9	2,7	2,6	2,9	2,7	2,6	2,9	2,7	2,6	2,9	2,6	2,6	2,9	2,6	2,6	62
64	2,9	2,7	2,6	2,8	2,6	2,6	2,9	2,6	2,6	2,8	2,6	2,6	2,8	2,6	2,6	64
66	2,8	2,6	2,6	2,8	2,6	2,6	2,8	2,6	2,6	2,8	2,6	2,6	2,8	2,6	2,6	66
68	2,7	2,6	2,6	2,7	2,6	2,6	2,7	2,6	2,6	2,7	2,6	2,6	2,7	2,6	2,6	68
70	2,6	2,6	2,6	2,7	2,6	2,6	2,7	2,6	2,6	2,7	2,6	2,6	2,7	2,6	2,6	70
72	2,6	2,6	2,6	2,6	2,6	2,6	2,6	2,6	2,6	2,6	2,6	2,6	2,6	2,6	2,6	72
74	2,5	2,6		2,5	2,6	2,6	2,6	2,6	2,6	2,6	2,6	2,6	2,6	2,6	2,6	74
76	2,5	2,6		2,5	2,6	2,6	2,5	2,6	2,6	2,6	2,6	2,6	2,6	2,6	2,6	76
78	1,9			2,5	2,6		2,5	2,6		2,5	2,6	2,6	2,5	2,6	2,6	78
80				2,2			2,2			2,5	2,6	2,6	2,4	2,6		80
82							1,2			2,2	2,5		2,2	2,4		82
84										1,4			1,6			84

定格総荷重表 TNZK(油圧チルトジブ)

TNZK



No.	13,1 m 26,2 m			30,3 m 26,2 m			34,6 m 26,2 m			39 m 26,2 m			43,3 m 26,2 m			47,6 m 26,2 m			No.
	0°	22,5°	45°	0°	22,5°	45°	0°	22,5°	45°	0°	22,5°	45°	0°	22,5°	45°	0°	22,5°	45°	
5	11,5																		5
6	11,5																		6
7	11,2																		7
8	10,8																		8
9	10,3			11,5															9
10	9,8			11,4			11												10
11	9,2			11,1			10,9			10,3									11
12	8,7			10,8			10,6			10,2			9,3			8,4			12
14	7,8			10,2			10,1			9,8			9,2			8,4			14
16	7			9,4			9,5			9,3			9			8,3			16
18	6,3	5,6		8,7	6		8,8			8,8			8,7			8,1			18
20	5,7	4,7		8	5,6		8,2	5,6		8,2			8,3			7,9			20
22	5,1	4,4	3,7	7,4	5,3		7,6	5,3		7,7	5,4		7,9	5,7		7,6	5,6		22
24	4,5	4,1	3,5	6,9	5		7,1	5		7,2	5,1		7,6	5,4		7,3	5,3		24
26	4,1	3,8	3,3	6,4	4,7	3,7	6,7	4,8	3,7	6,8	4,9		7,2	5,2		7	5,1		26
28	3,7	3,6	3,2	6	4,5	3,5	6,2	4,5	3,5	6,4	4,7	3,7	6,8	5	3,8	6,6	4,9		28
30	3,4	3,4	3,1	5,5	4,2	3,4	5,8	4,3	3,4	6	4,5	3,6	6,4	4,8	3,7	6,3	4,7	3,7	30
32	3,2	3,2	3,1	5,1	4,1	3,3	5,5	4,1	3,3	5,7	4,3	3,5	6,1	4,6	3,6	6	4,5	3,6	32
34	3	3,1	3,1	4,8	3,9	3,3	5,1	4	3,3	5,3	4,2	3,4	5,8	4,4	3,5	5,8	4,4	3,5	34
36	2,8	3,1		4,4	3,7	3,2	4,8	3,8	3,2	5	4	3,4	5,5	4,2	3,4	5,5	4,2	3,4	36
38				4,1	3,6	3,1	4,5	3,7	3,1	4,8	3,9	3,3	5,2	4,1	3,4	5,3	4,1	3,3	38
40				3,8	3,4	3,1	4,2	3,5	3,1	4,5	3,7	3,3	5	3,9	3,3	5	3,9	3,3	40
42				3,6	3,3	3,1	3,9	3,4	3,1	4,3	3,6	3,2	4,8	3,8	3,3	4,8	3,8	3,3	42
44				3,4	3,2	3,1	3,7	3,3	3,1	4,1	3,5	3,2	4,5	3,7	3,2	4,6	3,7	3,2	44
46				3,2	3,2	3,1	3,5	3,2	3,1	3,9	3,4	3,2	4,3	3,6	3,2	4,4	3,6	3,2	46
48				3,1	3,1	3,1	3,3	3,2	3,1	3,7	3,4	3,2	4,1	3,5	3,2	4,2	3,5	3,2	48
50				2,9	3,1		3,2	3,1	3,1	3,5	3,3	3,2	3,9	3,4	3,2	4,1	3,4	3,2	50
52				2,8	3,1		3	3,1	3,1	3,4	3,2	3,2	3,7	3,3	3,2	3,9	3,4	3,2	52
54				2,7			2,9	3,1		3,2	3,2	3,2	3,5	3,3	3,2	3,7	3,3	3,2	54
56							2,8			3,1	3,2	3,2	3,4	3,2	3,2	3,5	3,2	3,2	56
58							2,7			3	3,2	3,2	3,3	3,2	3,2	3,4	3,2	3,2	58
60										2,9	3,2	3,2	3,1	3,2	3,2	3,3	3,2	3,2	60
62										2,8			3	3,2	3,2	3,2	3,1	3,2	62
64													2,9	3,2	3,2	3,1	3,1	3,2	64
66													2,9			3	3,1		66
68																2,9			68
70																2,8			70
72																1,6			72

No.	51,9 m 26,2 m			54,9 m 26,2 m			56,2 m 26,2 m			59,2 m 26,2 m			60 m 26,2 m			No.
	0°	22,5°	45°	0°	22,5°	45°	0°	22,5°	45°	0°	22,5°	45°	0°	22,5°	45°	
14	7,5			6,5			6,5						5,8			14
16	7,4			6,4			6,5						5,8			16
18	7,4			6,4			6,4						5,8			18
20	7,2			6,3			6,4						5,8			20
22	7			6,2			6,3						5,7			22
24	6,8	5,1		6,1			6,2						5,6			24
26	6,6	5		5,9	4,7		6	4,7					5,5			26
28	6,3	4,8		5,7	4,5		5,8	4,5			4,5		5,4	4,4		28
30	6,1	4,6	3,6	5,6	4,4		5,7	4,4			4,3		5,3	4,2		30
32	5,8	4,4	3,5	5,4	4,2	3,4	5,5	4,3	3,4				5,2	4,1		32
34	5,6	4,3	3,4	5,2	4,1	3,4	5,3	4,1	3,4	5	4	3,3	5	4	3,3	34
36	5,4	4,1	3,4	5	4	3,3	5,1	4	3,3	4,9	3,9	3,3	4,8	3,9	3,3	36
38	5,1	4	3,3	4,8	3,9	3,3	4,9	3,9	3,3	4,7	3,8	3,2	4,7	3,8	3,2	38
40	4,9	3,9	3,3	4,7	3,8	3,2	4,7	3,8	3,2	4,6	3,7	3,2	4,5	3,7	3,2	40
42	4,7	3,8	3,2	4,5	3,7	3,2	4,6	3,7	3,2	4,4	3,6	3,2	4,4	3,6	3,1	42
44	4,6	3,7	3,2	4,3	3,6	3,2	4,4	3,6	3,2	4,3	3,5	3,1	4,3	3,5	3,1	44
46	4,4	3,6	3,2	4,2	3,5	3,1	4,3	3,5	3,1	4,2	3,5	3,1	4,2	3,4	3,1	46
48	4,2	3,5	3,1	4,1	3,4	3,1	4,1	3,4	3,1	4	3,4	3,1	4	3,4	3,1	48
50	4,1	3,4	3,1	3,9	3,4	3,1	4	3,4	3,1	3,9	3,3	3,1	3,9	3,3	3,1	50
52	3,9	3,3	3,1	3,8	3,3	3,1	3,9	3,3	3,1	3,8	3,3	3,1	3,8	3,3	3	52
54	3,8	3,3	3,1	3,7	3,2	3,1	3,8	3,3	3,1	3,7	3,2	3,1	3,7	3,2	3	54
56	3,7	3,2	3,1	3,6	3,2	3,1	3,7	3,2	3,1	3,6	3,2	3,1	3,6	3,2	3	56
58	3,5	3,2	3,1	3,5	3,2	3,1	3,5	3,2	3,1	3,5	3,1	3,1	3,5	3,1	3	58
60	3,4	3,2	3,1	3,4	3,1	3,1	3,4	3,1	3,1	3,4	3,1	3,1	3,4	3,1	3	60
62	3,3	3,1	3,1	3,3	3,1	3,1	3,3	3,1	3,1	3,4	3,1	3,1	3,4	3,1	3	62
64	3,2	3,1	3,1	3,2	3,1	3,1	3,2	3,1	3,1	3,3	3,1	3,1	3,3	3,1	3	64
66	3,1	3,1	3,1	3,1	3,1	3,1	3,2	3,1	3,1	3,2	3	3,1	3,2	3	3	66
68	3	3,1		3	3,1	3,1	3,1	3,1	3,1	3,1	3	3,1	3,1	3	3	68
70	2,9	3,1		3	3,1	3,1	3	3,1	3,1	3	3	3,1	3	3	3	70
72	2,9			2,9	3,1		2,9	3,1	3,1	3	3	3,1	3	3	3	72
74	2,8			2,8	3,1		2,9	3,1	3	2,9	3	3,1	2,9	3	3	74
76	1,3			2,8			2,8			2,8	3		2,7	3	3	76
78				1,9			2,1			2,6	2,8		2,5	2,7		78
80										2,1			2,2			80
82										1,1			1,4			82

t_259_002_14001_00_000 / 34001_00_000

定格総荷重表 TNZK(油圧チルトジブ)

TNZK



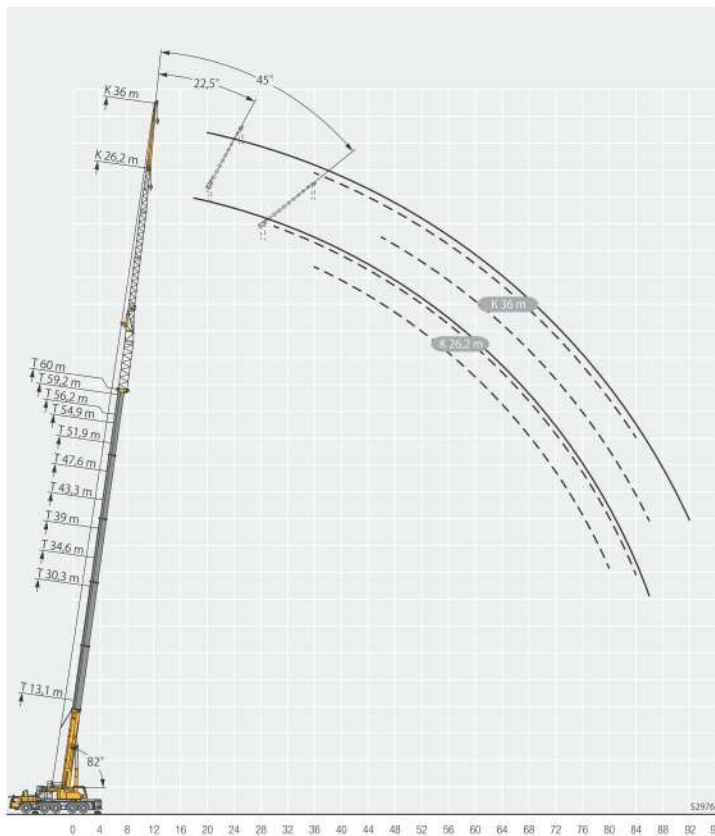
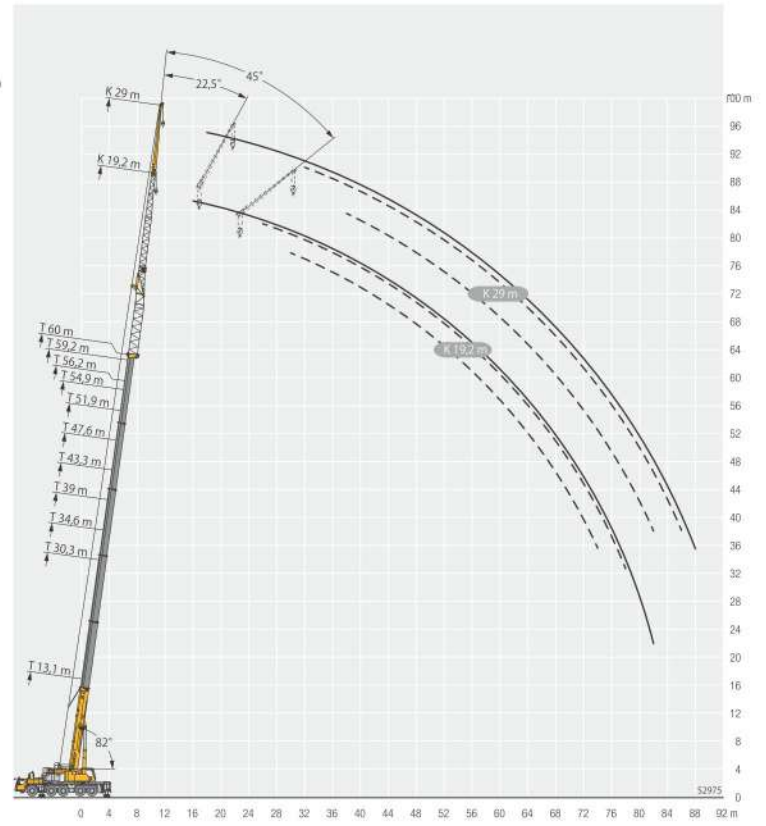
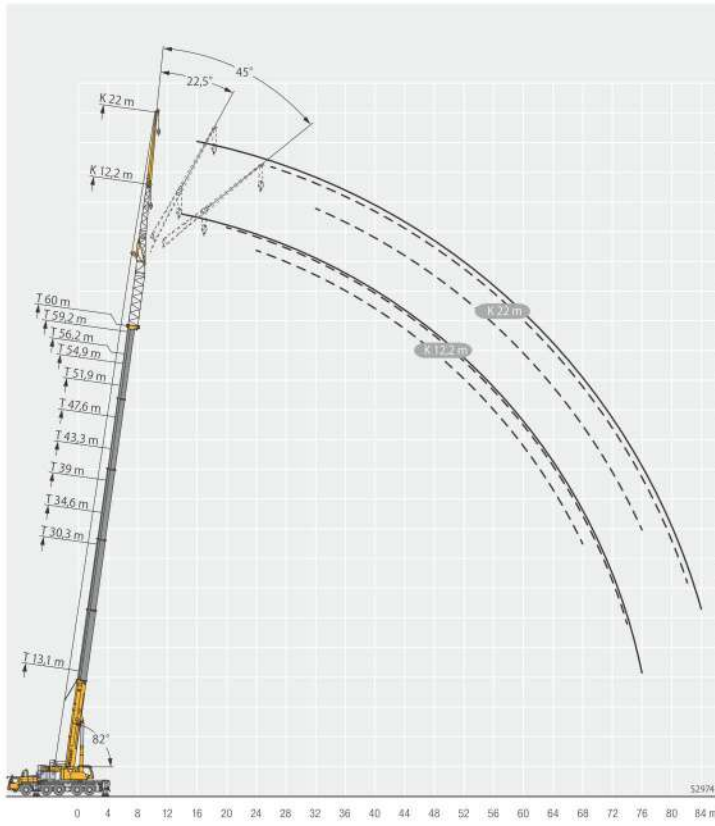
7 8 9 10 11 12 14 16 18 20 22 24 26 28 30 32 34 36 38 40 42 44 46 48 50 52 54 56 58 60 62 64 66 68 70 72 74 76 78 80	13,1 m 36 m			30,3 m 36 m			34,6 m 36 m			39 m 36 m			43,3 m 36 m			47,6 m 36 m			7 8 9 10 11 12 14 16 18 20 22 24 26 28 30 32 34 36 38 40 42 44 46 48 50 52 54 56 58 60 62 64 66 68 70 72 74 76 78 80
	0°	22,5°	45°	0°	22,5°	45°	0°	22,5°	45°	0°	22,5°	45°	0°	22,5°	45°	0°	22,5°	45°	
7	5,5																		7
8	5,4																		8
9	5,4																		9
10	5,4																		10
11	5,4																		11
12	5,3																		12
14	4,9																		14
16	4,6																		16
18	4,2																		18
20	3,9																		20
22	3,6	3,3																	22
24	3,3	2,9																	24
26	3	2,7																	26
28	2,8	2,5																	28
30	2,7	2,4	2,1																30
32	2,5	2,2	2																32
34	2,3	2,1	1,9																34
36	2,2	2	1,8																36
38	2,1	1,9	1,8																38
40	1,9	1,8	1,7																40
42	1,8	1,8	1,7																42
44	1,7	1,7	1,7																44
46	1,6	1,7																	46
48																			48
50																			50
52																			52
54																			54
56																			56
58																			58
60																			60
62																			62
64																			64
66																			66
68																			68
70																			70
72																			72
74																			74
76																			76
78																			78
80																			80

14 16 18 20 22 24 26 28 30 32 34 36 38 40 42 44 46 48 50 52 54 56 58 60 62 64 66 68 70 72 74 76 78 80 82 84 86 88 90	51,9 m 36 m			54,9 m 36 m			56,2 m 36 m			59,2 m 36 m			60 m 36 m			14 16 18 20 22 24 26 28 30 32 34 36 38 40 42 44 46 48 50 52 54 56 58 60 62 64 66 68 70 72 74 76 78 80 82 84 86 88 90
	0°	22,5°	45°	0°	22,5°	45°	0°	22,5°	45°	0°	22,5°	45°	0°	22,5°	45°	
14	4															14
16	4															16
18	4															18
20	4															20
22	3,9															22
24	3,9															24
26	3,7															26
28	3,6															28
30	3,5															30
32	3,3	2,7														32
34	3,2	2,5														34
36	3,1	2,4														36
38	3	2,3														38
40	2,9	2,3	1,8													40
42	2,8	2,2	1,8													42
44	2,7	2,1	1,7													44
46	2,6	2,1	1,7													46
48	2,5	2	1,7													48
50	2,4	2	1,7													50
52	2,3	1,9	1,6													52
54	2,2	1,9	1,6													54
56	2,2	1,8	1,6													56
58	2,1	1,8	1,6													58
60	2	1,7	1,6													60
62	2	1,7	1,6													62
64	1,9	1,7	1,6													64
66	1,9	1,6	1,6													66
68	1,8	1,6	1,6													68
70	1,8	1,6	1,6													70
72	1,7	1,6	1,6													72
74	1,7	1,6	1,6													74
76	1,7	1,6	1,6													76
78	1,6	1,6	1,6													78
80	1,6	1,6	1,6													80
82	1,5	1,6														82
84	1,5															84
86																86
88																88
90																90

t_259_002_16001_00_000 / 36001_00_000

揚程図 TVNZK(油圧チルトジブ)

TVNZK



定格総荷重表 TVNZK(油圧チルトジブ)

TVNZK



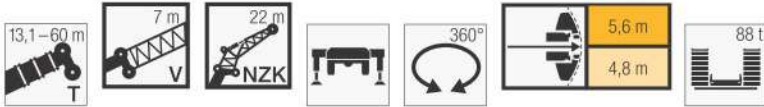
T	13,1 m + 7 m			30,3 m + 7 m			34,6 m + 7 m			39 m + 7 m			43,3 m + 7 m			47,6 m + 7 m			T
	12,2 m			12,2 m			12,2 m			12,2 m			12,2 m			12,2 m			
	0°	22,5°	45°	0°	22,5°	45°	0°	22,5°	45°	0°	22,5°	45°	0°	22,5°	45°	0°	22,5°	45°	
3,5	20,9																		3,5
4	20,9																		4
4,5	20,9																		4,5
5	20,9																		5
6	20,9																		6
7	19,8			20,9															7
8	18,4	17,4		20,9			20,9												8
9	17,2	16,6		20,9			20,9		20,4										9
10	16,1	15,7		20,8			20,8		19,9										10
11	15	14,9		20,3			20,2		19,4										11
12	14,1	14,1	12,3	19,3	16,9		19,3		18,7										12
14	12,5	12,8	11,6	17,6	15,7		17,8	15,7	17,4	15,3									14
16	11,2	11,7	11	16,2	14,6	12,1	16,4	14,7	12,2	16,2	14,5								16
18	10,1	10,7	10,3	14,8	13,7	11,7	15,2	13,8	11,8	15,1	13,7	11,9							18
20	9,1	9,9	9,4	13,6	12,9	11,4	14,1	13,1	11,5	14,1	13	11,5							20
22	8,3	9	8,4	12,6	12,1	11	13,1	12,4	11,1	13,2	12,3	11							22
24	7,6	8,1	7,5	11,7	11,5	10,5	12,2	11,7	10,7	12,4	11,8	10,6							24
26	7	7,3	6,6	10,9	10,9	10,1	11,4	11,1	10,3	11,6	11,2	10,2							26
28	6,5	6,6	5,8	10,2	10,3	9,6	10,7	10,6	9,8	11	10,7	9,8							28
30	6,1	6		9,6	9,8	9	10,1	10,2	9,3	10,3	10,3	9,2							30
32				9	9,3	8,4	9,5	9,7	8,7	9,8	9,8	8,7							32
34				8,4	8,7	7,8	9	9,1	8,2	9,3	9,4	8,2							34
36				8	8,2	7,3	8,5	8,6	7,7	8,8	8,9	7,8							36
38				7,5	7,7	6,8	8	8,1	7,2	8,4	8,4	7,4							38
40				7,2	7,2	6,4	7,6	7,7	6,8	8	8	7							40
42				6,8	6,8		7,3	7,3	6,4	7,6	7,6	6,6							42
44				6,5	6,4		6,9	6,9	6	7,3	7,2	6,3							44
46				6,2	6,1		6,7	6,5		7	6,9	6							46
48							6,4	6,3		6,7	6,6	5,7							48
50							6,2	6		6,5	6,3								50
52							4,6			6,2	6,1								52
54										6,1	5,8								54
56										4,6									56
58																			58
60																			60
62																			62
64																			64

T	51,9 m + 7 m			54,9 m + 7 m			56,2 m + 7 m			59,2 m + 7 m			60 m + 7 m			T
	12,2 m			12,2 m			12,2 m			12,2 m			12,2 m			
	0°	22,5°	45°	0°	22,5°	45°	0°	22,5°	45°	0°	22,5°	45°	0°	22,5°	45°	
14	13,3			11,3			11,4			9,5			9,3			14
16	12,9			11			11,2			9,4			9,2			16
18	12,4	11,6		10,7			10,9			9,1			9			18
20	11,9	11,2		10,4	9,8		10,6	10		8,9	8,7		8,8	8,6		20
22	11,4	10,9	9,4	10	9,5	8,2	10,2	9,7	8,3	8,6	8,5		8,5	8,4		22
24	10,9	10,5	9	9,7	9,3	8	9,8	9,4	8,1	8,4	8,3	7,1	8,3	8,2	7	24
26	10,4	10,1	8,7	9,3	8,9	7,7	9,5	9,1	7,8	8,2	8,1	6,9	8,1	8	6,8	26
28	10	9,7	8,3	9	8,5	7,5	9,2	8,8	7,5	7,9	7,8	6,7	7,8	7,7	6,6	28
30	9,6	9,3	8	8,7	8,2	7,2	8,9	8,5	7,3	7,7	7,6	6,5	7,6	7,5	6,4	30
32	9,2	9	7,7	8,4	7,9	7	8,6	8,2	7,1	7,4	7,4	6,3	7,4	7,3	6,3	32
34	8,9	8,6	7,4	8,1	7,6	6,7	8,3	7,9	6,8	7,2	7,2	6,2	7,2	7,1	6,1	34
36	8,5	8,3	7,1	7,8	7,3	6,5	8	7,6	6,6	7	7	6	7	6,9	5,9	36
38	8,2	8	6,8	7,5	7,1	6,3	7,8	7,4	6,4	6,8	6,8	5,8	6,8	6,7	5,8	38
40	7,9	7,7	6,6	7,1	6,8	6,1	7,5	7,1	6,2	6,6	6,6	5,6	6,6	6,5	5,6	40
42	7,6	7,4	6,4	6,8	6,6	5,9	7,3	6,9	6	6,5	6,4	5,5	6,4	6,3	5,4	42
44	7,4	7,2	6,1	6,5	6,3	5,7	7	6,7	5,8	6,3	6,2	5,3	6,2	6,1	5,3	44
46	7,1	6,9	5,9	6,2	6,1	5,6	6,8	6,5	5,6	6,1	6	5,2	6,1	5,9	5,2	46
48	6,9	6,7	5,7	5,9	5,9	5,4	6,5	6,3	5,4	5,9	5,8	5	5,9	5,8	5	48
50	6,7	6,5	5,5	5,6	5,7	5,2	6,3	6,1	5,3	5,6	5,6	4,9	5,6	5,6	4,9	50
52	6,5	6,3	5,3	5,4	5,4	5,1	6,1	5,9	5,1	5,4	5,4	4,8	5,4	5,4	4,8	52
54	6,3	6,1	5,2	5,1	5,1	4,9	5,9	5,7	5	5,2	5,2	4,7	5,2	5,2	4,7	54
56	6	5,9	5	4,8	4,9	4,8	5,6	5,6	4,9	5	5	4,6	5	5	4,5	56
58	5,5	5,7	4,9	4,6	4,7	4,7	5,4	5,4	4,7	4,7	4,8	4,5	4,7	4,8	4,4	58
60	5,1	5,2	4,6	4,4	4,5	4,5	5,1	5,2	4,6	4,5	4,6	4,4	4,5	4,6	4,3	60
62	4,9	4,9		4,2	4,3	4,3	4,7	4,9	4,5	4,3	4,4	4,3	4,4	4,4	4,3	62
64	4,7	4,8		4	4,1	3,7	4,3	4,5	4,3	4,2	4,2	4,2	4,2	4,2	4,2	64
66	4,3	4,6		3,8	3,9		4	4,1		4	4	4,1	3,9	4,1	4,1	66
68	2,9			3,7	3,7		3,6	3,7		3,6	3,8	3,6	3,6	3,7	3,7	68
70				3,1			3,2	3,4		3,3	3,5		3,3	3,4		70
72				1,5			2,1			3,1	3,2		3	3,1		72
74										2,3			2,5	2,8		74
76													1,4			76

t_259_003_11001_00_000 / 31001_00_000

定格総荷重表 TVNZK(油圧チルトジブ)

TVNZK



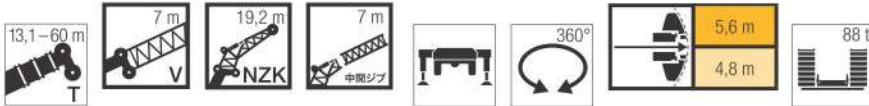
5 6 7 8 9 10 11 12 14 16 18 20 22 24 26 28 30 32 34 36 38 40 42 44 46 48 50 52 54 56 58 60 62 64 66 68 70 72 74	13,1 m + 7 m			30,3 m + 7 m			34,6 m + 7 m			39 m + 7 m			43,3 m + 7 m			47,6 m + 7 m			5 6 7 8 9 10 11 12 14 16 18 20 22 24 26 28 30 32 34 36 38 40 42 44 46 48 50 52 54 56 58 60 62 64 66 68 70 72 74
	22 m			22 m			22 m			22 m			22 m			22 m			
	0°	22,5°	45°	0°	22,5°	45°	0°	22,5°	45°	0°	22,5°	45°	0°	22,5°	45°	0°	22,5°	45°	
5	8,7																		5
6	8,7																		6
7	8,7																		7
8	8,7																		8
9	8,6				8,7														9
10	8,4				8,7														10
11	8,2				8,7														11
12	8,1				8,7														12
14	7,7				8,5														14
16	7,3				8,2														16
18	7				8														18
20	6,6				7,7														20
22	6,3				7,5														22
24	5,9				7,2														24
26	5,6				7														26
28	5,3				6,7														28
30	5,1				6,5														30
32	4,9				6,2														32
34	4,6				6														34
36	4,4				5,8														36
38	4,2				5,6														38
40	4,1				5,4														40
42					5,2														42
44					5														44
46					4,8														46
48					4,7														48
50					4,5														50
52					4,4														52
54					4,2														54
56					4,1														56
58																			58
60																			60
62																			62
64																			64
66																			66
68																			68
70																			70
72																			72
74																			74

14 16 18 20 22 24 26 28 30 32 34 36 38 40 42 44 46 48 50 52 54 56 58 60 62 64 66 68 70 72 74 76 78 80 82 84	51,9 m + 7 m			54,9 m + 7 m			56,2 m + 7 m			59,2 m + 7 m			60 m + 7 m			14 16 18 20 22 24 26 28 30 32 34 36 38 40 42 44 46 48 50 52 54 56 58 60 62 64 66 68 70 72 74 76 78 80 82 84			
	22 m			22 m			22 m			22 m			22 m						
	0°	22,5°	45°	0°	22,5°	45°	0°	22,5°	45°	0°	22,5°	45°	0°	22,5°	45°				
14	6,5			5,7															14
16	6,5			5,7															16
18	6,5			5,7															18
20	6,4			5,7															20
22	6,4			5,7															22
24	6,3			5,6															24
26	6,2			5,6															26
28	6			5,4															28
30	5,9			5,3															30
32	5,8			5,2															32
34	5,6			5,1															34
36	5,5			5															36
38	5,3			4,9															38
40	5,2			4,8															40
42	5,1			4,7															42
44	4,9			4,6															44
46	4,8			4,5															46
48	4,7			4,4															48
50	4,6			4,2															50
52	4,5			4,1															52
54	4,4			4															54
56	4,3			3,9															56
58	4,2			3,8															58
60	4,1			3,7															60
62	4			3,5															62
64	3,9			3,4															64
66	3,9			3,3															66
68	3,8			3,2															68
70	3,6			3,1															70
72	3,3			2,9															72
74	3,2			2,8															74
76	2,9			2,7															76
78	1,8			2,6															78
80				2															80
82																			82
84																			84

t_259_003_13001_00_000 / 33001_00_000

定格総荷重表 TVNZK(油圧チルトジブ)

TVNZK



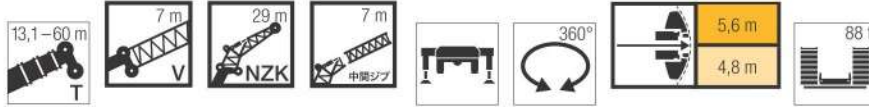
T	13,1 m + 7 m			30,3 m + 7 m			34,6 m + 7 m			39 m + 7 m			43,3 m + 7 m			47,6 m + 7 m			T	
	19,2 m			19,2 m			19,2 m			19,2 m			19,2 m			19,2 m				
	0°	22,5°	45°	0°	22,5°	45°	0°	22,5°	45°	0°	22,5°	45°	0°	22,5°	45°	0°	22,5°	45°		
5	14,7																		5	
6	14,7																		6	
7	14,5																		7	
8	14,1																		8	
9	13,7			14,7															9	
10	13,1			14,6			14												10	
11	12,4			14,4			13,9			13									11	
12	11,8	10,2		14,1			13,6			12,9							10,2		12	
14	10,7	9,5		13,5			13,2			12,5							10,1		14	
16	9,8	8,8		12,6	10		12,6			12,1							10		16	
18	8,9	8,2	6,8	11,8	9,5		11,8	9,5		11,5	9,3						9,9		18	
20	8,2	7,7	6,5	11	9		11,1	9		10,9	8,9						9,5	8,5	20	
22	7,5	7,1	6,3	10,3	8,6	6,7	10,5	8,6	6,7	10,4	8,6						10	8,4	22	
24	6,9	6,7	6	9,7	8,2	6,5	9,9	8,3	6,5	9,8	8,2	6,7					9,5	8,1	6,4	24
26	6,4	6,3	5,8	9,1	7,8	6,4	9,3	7,9	6,4	9,3	7,9	6,4					9,1	7,8	6,3	26
28	6	5,9	5,6	8,5	7,4	6,2	8,8	7,6	6,2	8,8	7,6	6,2					8,7	7,5	6,2	28
30	5,6	5,6	5,5	8	7,1	6,1	8,3	7,2	6,1	8,4	7,3	6,1					8,3	7,2	6,1	30
32	5,2	5,3	5,4	7,6	6,8	5,9	7,8	7	6	8	7	6					7,9	7	5,9	32
34	4,9	5	4,8	7,2	6,5	5,8	7,5	6,7	5,9	7,6	6,7	5,9					7,5	6,7	5,8	34
36	4,7	4,8		6,8	6,3	5,7	7,1	6,4	5,7	7,2	6,5	5,7					7,2	6,5	5,7	36
38				6,4	6	5,6	6,7	6,2	5,6	6,9	6,3	5,6					6,9	6,3	5,6	38
40				6,1	5,8	5,5	6,4	6	5,6	6,6	6,1	5,6					6,6	6,1	5,5	40
42				5,8	5,6	5,5	6,1	5,8	5,5	6,3	5,9	5,5					6,4	5,9	5,5	42
44				5,6	5,4	5,4	5,8	5,6	5,4	6	5,7	5,4					6,1	5,7	5,4	44
46				5,3	5,2	5,1	5,6	5,4	5,3	5,8	5,5	5,3					5,9	5,5	5,2	46
48				5,1	5	4,8	5,4	5,2	5	5,6	5,3	5,1					5,7	5,4	5,1	48
50				4,9	4,9		5,2	5	4,8	5,4	5,2	4,9					5,5	5,2	4,9	50
52				4,7	4,8		5	4,9		5,2	5	4,7					5,3	5,1	4,7	52
54				4,6			4,8	4,8		5	4,9	4,5					5,1	4,9	4,5	54
56							4,7	4,7		4,8	4,8						4,9	4,8	4,3	56
58							4,5	4,7		4,7	4,7						4,8	4,7	4,1	58
60										4,6	4,6						4,7	4,6		60
62										4	4,6						4,6	4,6		62
64																	4,4	4,6	3,6	64
66																				66
68																	3,5	4,2		68
70																				70
72																				72

T	51,9 m + 7 m			54,9 m + 7 m			56,2 m + 7 m			59,2 m + 7 m			60 m + 7 m			T
	19,2 m			19,2 m			19,2 m			19,2 m			19,2 m			
	0°	22,5°	45°	0°	22,5°	45°	0°	22,5°	45°	0°	22,5°	45°	0°	22,5°	45°	
14	8,8			7,4												14
16	8,8			7,4												16
18	8,7			7,4												18
20	8,6			7,3												20
22	8,3	7,6		7,2												22
24	8,1	7,4		7	6,6											24
26	7,8	7,1		6,8	6,4											26
28	7,5	6,9	6,3	6,6	6,3	5,5										28
30	7,3	6,7	6,1	6,5	6,1	5,4										30
32	7	6,5	5,9	6,3	5,8	5,2										32
34	6,8	6,3	5,7	6,1	5,6	5,1										34
36	6,6	6,2	5,6	5,9	5,4	4,9										36
38	6,4	6	5,4	5,8	5,2	4,8										38
40	6,2	5,8	5,2	5,6	5	4,7										40
42	6	5,7	5	5,4	4,9	4,5										42
44	5,8	5,5	4,9	5,2	4,7	4,4										44
46	5,6	5,4	4,7	5,1	4,6	4,3										46
48	5,4	5,3	4,6	4,9	4,4	4,2										48
50	5,3	5,2	4,4	4,7	4,3	4										50
52	5,1	5,1	4,3	4,5	4,2	3,9										52
54	5	5	4,1	4,3	4,1	3,8										54
56	4,9	4,9	4	4,2	4	3,7										56
58	4,7	4,8	3,9	4	3,9	3,6										58
60	4,6	4,7	3,8	3,8	3,8	3,5										60
62	4,5	4,6	3,6	3,7	3,7	3,4										62
64	4,4	4,5	3,5	3,5	3,5	3,4										64
66	4,1	4,3	3,4	3,4	3,4	3,3										66
68	3,7	4	3,4	3,2	3,3	3,2										68
70	3,5	3,6		3,1	3,2	3,2										70
72	3,4	3,5		3	3											72
74	2,8	3,3		2,9	2,9											74
76	1,2			2,7												76
78				1,7												78
80																80
82																82

t_259_003_12001_00_000 / 32001_00_000

定格総荷重表 TVNZK(油圧チルトジブ)

TVNZK



	13,1 m + 7 m			30,3 m + 7 m			34,6 m + 7 m			39 m + 7 m			43,3 m + 7 m			47,6 m + 7 m			
	29 m			29 m			29 m			29 m			29 m			29 m			
	0°	22,5°	45°	0°	22,5°	45°	0°	22,5°	45°	0°	22,5°	45°	0°	22,5°	45°	0°	22,5°	45°	
6	6,5																		6
7	6,5																		7
8	6,5																		8
9	6,4																		9
10	6,4																		10
11	6,3																		11
12	6,3																		12
14	6,2																		14
16	5,9																		16
18	5,6																		18
20	5,2	4,8																	20
22	4,9	4,5																	22
24	4,6	4,2																	24
26	4,3	4																	26
28	4,1	3,8	3,2																28
30	3,8	3,6	3,1																30
32	3,6	3,4	3																32
34	3,4	3,2	2,9																34
36	3,2	3,1	2,8																36
38	3,1	3	2,8																38
40	2,9	2,9	2,8																40
42	2,8	2,8	2,8																42
44	2,6	2,8	2,8																44
46	2,5	2,8	2,8																46
48		2,7	2,8																48
50		2,7	2,8																50
52		2,7	2,8																52
54		2,7	2,8																54
56		2,7	2,8																56
58		2,7	2,8																58
60		2,6	2,8																60
62		2,5	2,8																62
64		2,5	2,8																64
66		2,5	2,8																66
68		2,5	2,8																68
70		2,5	2,8																70
72		2,5	2,8																72
74		2,5	2,8																74
76		2,3	2,7																76
78		2,3	2,7																78
80		2,3	2,7																80

	51,9 m + 7 m			54,9 m + 7 m			56,2 m + 7 m			59,2 m + 7 m			60 m + 7 m			
	29 m			29 m			29 m			29 m			29 m			
	0°	22,5°	45°	0°	22,5°	45°	0°	22,5°	45°	0°	22,5°	45°	0°	22,5°	45°	
16	4,7															16
18	4,7															18
20	4,6															20
22	4,6															22
24	4,6															24
26	4,5															26
28	4,5															28
30	4,4	3,8														30
32	4,3	3,7														32
34	4,2	3,6														34
36	4,1	3,5														36
38	3,9	3,4	2,9													38
40	3,9	3,3	2,8													40
42	3,7	3,2	2,8													42
44	3,6	3,1	2,7													44
46	3,5	3	2,7													46
48	3,4	2,9	2,7													48
50	3,3	2,9	2,7													50
52	3,2	2,8	2,6													52
54	3,2	2,8	2,6													54
56	3,1	2,8	2,6													56
58	3	2,7	2,6													58
60	3	2,7	2,6													60
62	2,9	2,7	2,6													62
64	2,8	2,7	2,6													64
66	2,8	2,6	2,6													66
68	2,7	2,6	2,6													68
70	2,7	2,6	2,6													70
72	2,6	2,6	2,6													72
74	2,6	2,6	2,5													74
76	2,6	2,6	2,5													76
78	2,5	2,6	2,5													78
80	2,4	2,6	2,5													80
82	2,3	2,4	2,3													82
84	1,7															84
86																86
88																88

t_259_003_15001_00_000 / 35001_00_000

定格総荷重表 TVNZK(油圧チルトジブ)

TVNZK



	13,1 m + 7 m			30,3 m + 7 m			34,6 m + 7 m			39 m + 7 m			43,3 m + 7 m			47,6 m + 7 m			
	26,2 m			26,2 m			26,2 m			26,2 m			26,2 m			26,2 m			
	0°	22,5°	45°	0°	22,5°	45°	0°	22,5°	45°	0°	22,5°	45°	0°	22,5°	45°	0°	22,5°	45°	
6	9,3																		6
7	9,2																		7
8	9,1																		8
9	9,1			9,3															9
10	9			9,2			8,8												10
11	8,8			9,2			8,8			8,2									11
12	8,5			9,1			8,7			8,1			7,6						12
14	8			9			8,6			8			7,5			6,8			14
16	7,5	6,1		8,7			8,5			8			7,4			6,7			16
18	7	5,7		8,3			8,2			7,9			7,3			6,7			18
20	6,4	5,3		8	6		7,9	5,9		7,6			7,2			6,6			20
22	6	5		7,6	5,7		7,6	5,7		7,4	5,6		7			6,5			22
24	5,5	4,7	3,8	7,2	5,4		7,2	5,4		7,1	5,4		6,8	5,3		6,4	5,1		24
26	5,1	4,4	3,7	6,8	5,1		6,9	5,2		6,8	5,2		6,6	5,1		6,2	4,9		26
28	4,8	4,1	3,5	6,4	4,9	3,8	6,5	5	3,8	6,5	4,9	3,8	6,3	4,9		6	4,8		28
30	4,4	3,9	3,4	6,1	4,7	3,7	6,2	4,7	3,7	6,2	4,7	3,7	6,1	4,7	3,7	5,8	4,6		30
32	4,1	3,7	3,3	5,7	4,5	3,6	5,9	4,6	3,6	5,9	4,6	3,6	5,8	4,5	3,6	5,6	4,4	3,5	32
34	3,8	3,6	3,3	5,4	4,3	3,5	5,6	4,4	3,5	5,7	4,4	3,5	5,6	4,4	3,5	5,4	4,3	3,4	34
36	3,5	3,4	3,3	5,2	4,1	3,4	5,3	4,2	3,4	5,4	4,2	3,4	5,4	4,2	3,4	5,2	4,2	3,4	36
38	3,3	3,3	3,3	4,9	4	3,4	5,1	4,1	3,4	5,2	4,1	3,4	5,2	4,1	3,4	5	4	3,3	38
40	3,1	3,3	3,3	4,7	3,8	3,3	4,8	3,9	3,3	4,9	4	3,3	4,9	4	3,3	4,8	3,9	3,3	40
42	3	3,2	3,3	4,4	3,7	3,3	4,6	3,8	3,3	4,7	3,9	3,3	4,7	3,9	3,3	4,7	3,8	3,3	42
44				4,2	3,6	3,3	4,4	3,7	3,3	4,5	3,7	3,3	4,6	3,7	3,2	4,5	3,7	3,2	44
46	2,9	3,2		3,9	3,5	3,3	4,2	3,6	3,2	4,3	3,6	3,2	4,4	3,6	3,2	4,3	3,6	3,2	46
48				3,7	3,4	3,3	4	3,5	3,2	4,2	3,5	3,2	4,2	3,6	3,2	4,2	3,5	3,2	48
50				3,5	3,4	3,3	3,8	3,4	3,2	4	3,5	3,2	4,1	3,5	3,2	4,1	3,4	3,1	50
52				3,4	3,3	3,3	3,6	3,3	3,2	3,8	3,4	3,2	3,9	3,4	3,2	3,9	3,4	3,1	52
54				3,2	3,3	3,3	3,5	3,3	3,2	3,7	3,3	3,2	3,8	3,3	3,2	3,8	3,3	3,1	54
56				3,1	3,2		3,3	3,2	3,2	3,5	3,3	3,2	3,7	3,3	3,2	3,7	3,3	3,1	56
58				3	3,2		3,2	3,2	3,2	3,4	3,2	3,2	3,5	3,2	3,2	3,6	3,2	3,1	58
60				2,9	3,2		3,1	3,2		3,2	3,2	3,2	3,4	3,2	3,2	3,5	3,2	3,1	60
62							3	3,2		3,1	3,2		3,3	3,2	3,2	3,4	3,2	3,1	62
64							2,9	3,2		3	3,2		3,2	3,1	3,1	3,3	3,1	3,1	64
66							2,5			2,9	3,2		3,1	3,1		3,2	3,1	3	66
68										2,9	3,2		3	3,1		3,1	3,1	2,9	68
70										2,6			2,9	3,1		3	3,1	2,8	70
72													2,9	3,1		2,9	3		72
74													2,5			2,9	3		74
76																2,7	3		76
78																2			78

	51,9 m + 7 m			54,9 m + 7 m			56,2 m + 7 m			59,2 m + 7 m			60 m + 7 m			
	26,2 m			26,2 m			26,2 m			26,2 m			26,2 m			
	0°	22,5°	45°	0°	22,5°	45°	0°	22,5°	45°	0°	22,5°	45°	0°	22,5°	45°	
16	6			5,1			5,1			4,6			4,5			16
18	5,9			5			5,1			4,6			4,5			18
20	5,9			5			5,1			4,6			4,5			20
22	5,8			5			5			4,6			4,5			22
24	5,8			5			5			4,6			4,5			24
26	5,7	4,7		4,9			5			4,5			4,4			26
28	5,5	4,5		4,8	4,2		4,9	4,3		4,4			4,4			28
30	5,4	4,4		4,8	4,1		4,8	4,1		4,4	3,9		4,3	3,9		30
32	5,3	4,3	3,4	4,7	4		4,7	4		4,3	3,9		4,2	3,8		32
34	5,1	4,2	3,4	4,6	3,9	3,3	4,6	3,9	3,3	4,2	3,8		4,2	3,7		34
36	4,9	4	3,3	4,5	3,8	3,2	4,5	3,8	3,2	4,2	3,7	3,2	4,1	3,7	3,2	36
38	4,8	3,9	3,3	4,3	3,7	3,2	4,4	3,7	3,2	4,1	3,6	3,1	4,1	3,6	3,1	38
40	4,6	3,8	3,2	4,2	3,6	3,2	4,3	3,6	3,2	4	3,5	3,1	4	3,5	3,1	40
42	4,5	3,7	3,2	4,1	3,5	3,1	4,2	3,6	3,1	3,9	3,5	3,1	3,9	3,4	3,1	42
44	4,4	3,6	3,2	4	3,5	3,1	4,1	3,5	3,1	3,8	3,4	3,1	3,8	3,4	3	44
46	4,2	3,6	3,1	3,9	3,4	3,1	3,9	3,4	3,1	3,7	3,3	3	3,7	3,3	3	46
48	4,1	3,5	3,1	3,7	3,3	3,1	3,8	3,4	3,1	3,6	3,3	3	3,6	3,3	3	48
50	4	3,4	3,1	3,6	3,2	3,1	3,7	3,3	3,1	3,6	3,2	3	3,5	3,2	3	50
52	3,8	3,3	3,1	3,5	3,1	3	3,6	3,2	3	3,5	3,1	2,9	3,4	3,1	2,9	52
54	3,7	3,3	3,1	3,4	3,1	2,9	3,5	3,2	3	3,4	3,1	2,9	3,4	3,1	2,8	54
56	3,6	3,2	3,1	3,3	3	2,9	3,4	3,1	3	3,3	3	2,8	3,3	3	2,8	56
58	3,5	3,2	3,1	3,2	2,9	2,9	3,3	3	2,9	3,2	2,9	2,8	3,2	2,9	2,7	58
60	3,4	3,2	3	3,1	2,8	2,8	3,2	2,9	2,9	3,1	2,9	2,7	3,1	2,9	2,7	60
62	3,4	3,1	3	3	2,8	2,8	3,1	2,9	2,8	3	2,8	2,6	3	2,8	2,6	62
64	3,3	3,1	2,9	2,9	2,7	2,7	3	2,8	2,7	2,9	2,7	2,6	2,9	2,7	2,6	64
66	3,2	3,1	2,8	2,8	2,7	2,7	2,9	2,8	2,7	2,9	2,7	2,5	2,9	2,7	2,5	66
68	3,1	3	2,8	2,8	2,6	2,6	2,9	2,7	2,6	2,8	2,6	2,5	2,8	2,6	2,5	68
70	3,1	3	2,7	2,7	2,6	2,5	2,8	2,6	2,5	2,7	2,6	2,4	2,7	2,6	2,4	70
72	3	3	2,6	2,6	2,5	2,5	2,7	2,6	2,5	2,7	2,5	2,4	2,7	2,5	2,4	72
74	2,9	3	2,6	2,5	2,5	2,4	2,7	2,6	2,4	2,6	2,5	2,3	2,6	2,5	2,3	74
76	2,7	2,9		2,4	2,5	2,4	2,6	2,5	2,4	2,5	2,5	2,3	2,5	2,5	2,3	76
78	2,5	2,7		2,3	2,4		2,5	2,5	2,4	2,4	2,4	2,3	2,4	2,4	2,2	78
80	2,4	2,5		2,2	2,3		2,3	2,5		2,3	2,4		2,2	2,4	2,2	80
82	1,4			2,1	2,2		2,1	2,3		2,1	2,3		2	2,2		82
84				1,6			1,6	2,1		1,9	2,1		1,8	2		84
86										1,5	1,8		1,6			86

t_259_003_14001_00_000 / 34001_00_000

定格総荷重表 TVNZK(油圧チルトジブ)

TVNZK



8 9 10 11 12 14 16 18 20 22 24 26 28 30 32 34 36 38 40 42 44 46 48 50 52 54 56 58 60 62 64 66 68 70 72 74 76 78 80 82 84 86	13,1 m + 7 m			30,3 m + 7 m			34,6 m + 7 m			39 m + 7 m			43,3 m + 7 m			47,6 m + 7 m			8 9 10 11 12 14 16 18 20 22 24 26 28 30 32 34 36 38 40 42 44 46 48 50 52 54 56 58 60 62 64 66 68 70 72 74 76 78 80 82 84 86			
	36 m			36 m			36 m			36 m			36 m			36 m						
	0°	22,5°	45°	0°	22,5°	45°	0°	22,5°	45°	0°	22,5°	45°	0°	22,5°	45°	0°	22,5°	45°	0°	22,5°	45°	
8	4,7																					4,7
9	4,7																					4,7
10	4,6																					4,6
11	4,6				4,7																	4,6
12	4,6				4,7			4,5														4,6
14	4,5				4,6			4,5		4,3												4,5
16	4,3				4,6			4,4		4,2			4									4,3
18	4,1				4,5			4,4		4,2			3,9									4,1
20	3,8				4,4			4,3		4,1			3,9									3,8
22	3,6	3,1			4,3			4,2		4,1			3,8									3,6
24	3,4	2,9			4,1			4,1		4			3,8									3,4
26	3,2	2,7			3,9	3		3,9	3	3,8			3,7									3,2
28	3	2,6			3,7	2,9		3,7	2,9	3,7	2,9		3,6	2,8								3
30	2,8	2,4			3,5	2,8		3,5	2,8	3,5	2,8		3,4	2,7								2,8
32	2,6	2,3	2		3,3	2,7		3,4	2,7	3,4	2,7		3,3	2,6								2,6
34	2,5	2,2	1,9		3,2	2,6		3,2	2,6	3,2	2,6		3,2	2,5								2,5
36	2,4	2,1	1,9		3,1	2,5	2	3,1	2,5	3,1	2,5		3,1	2,5								2,4
38	2,2	2	1,8		2,9	2,4	1,9	3	2,4	3	2,4	1,9	3	2,4	1,9							2,2
40	2,1	1,9	1,8		2,8	2,3	1,9	2,8	2,3	2,9	2,3	1,9	2,9	2,3	1,9							2,1
42	2	1,9	1,7		2,7	2,2	1,8	2,7	2,2	2,8	2,2	1,8	2,8	2,2	1,8							2
44	1,9	1,8	1,7		2,5	2,1	1,8	2,6	2,2	2,6	2,2	1,8	2,7	2,2	1,8							1,9
46	1,9	1,7	1,7		2,4	2,1	1,8	2,5	2,1	2,6	2,1	1,8	2,6	2,1	1,7							1,9
48	1,8	1,7	1,7		2,3	2	1,7	2,4	2	2,5	2	1,7	2,5	2	1,7							1,8
50	1,7	1,7	1,7		2,2	1,9	1,7	2,3	2	2,4	2	1,7	2,4	2	1,7							1,7
52	1,6	1,7			2,2	1,9	1,7	2,2	1,9	2,3	1,9	1,7	2,3	1,9	1,7							1,6
54	1,6				2,1	1,8	1,7	2,2	1,9	2,2	1,9	1,7	2,2	1,9	1,7							1,6
56					2	1,8	1,7	2,1	1,8	2,1	1,8	1,7	2,2	1,8	1,6							1,6
58					1,9	1,8	1,7	2	1,8	2,1	1,8	1,6	2,1	1,8	1,6							1,6
60					1,9	1,7	1,7	1,9	1,7	2	1,8	1,6	2	1,8	1,6							1,6
62					1,8	1,7	1,7	1,9	1,7	1,9	1,7	1,6	2	1,7	1,6							1,6
64					1,7	1,7		1,8	1,7	1,9	1,7	1,6	1,9	1,7	1,6							1,6
66					1,7	1,7		1,8	1,7	1,8	1,7	1,6	1,8	1,7	1,6							1,6
68					1,6	1,7		1,7	1,7	1,8	1,7	1,6	1,8	1,7	1,6							1,6
70					1,6	1,7		1,7	1,7	1,7	1,6	1,6	1,8	1,6	1,6							1,6
72								1,6	1,7	1,7	1,6	1,6	1,7	1,6	1,6							1,6
74								1,6		1,6	1,6	1,6	1,7	1,6	1,6							1,6
76										1,6	1,6	1,6	1,6	1,6	1,6							1,6
78										1,6		1,6	1,6	1,6	1,6							1,6
80										1,5		1,6	1,6	1,6	1,6							1,6
82												1,5	1,6	1,6	1,6							1,6
84													1,4	1,6	1,6							1,5
86																						1,5

t_259_003_16001_00_000 / 36001_00_000

定格総荷重表 TVNZK(油圧チルトジブ)

TVNZK

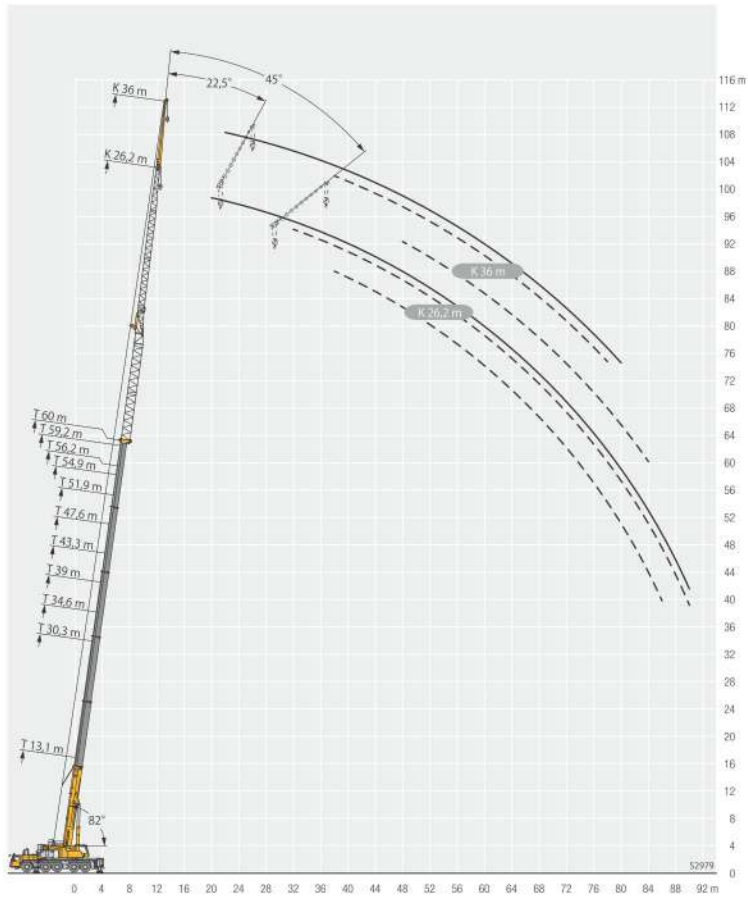
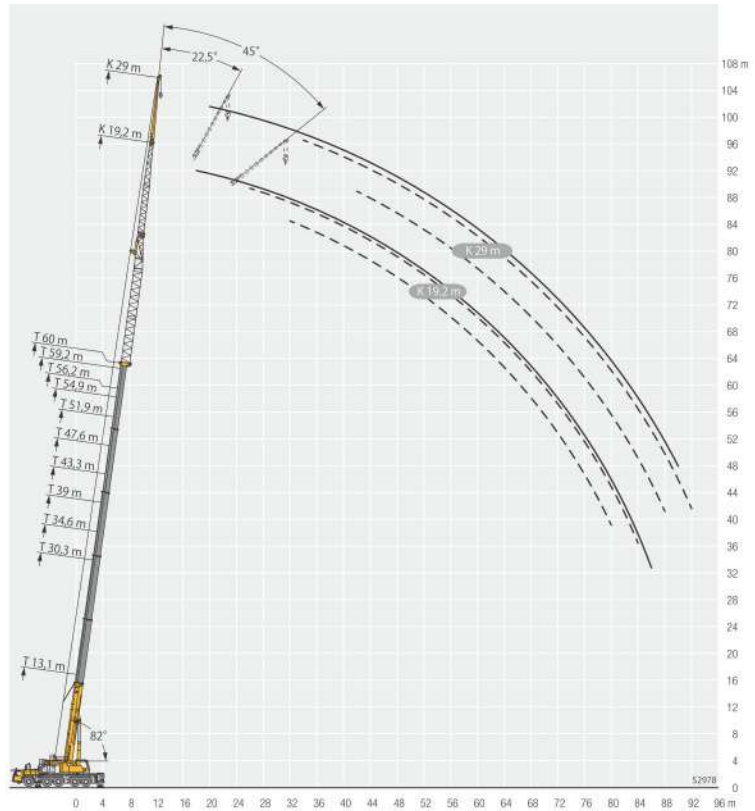
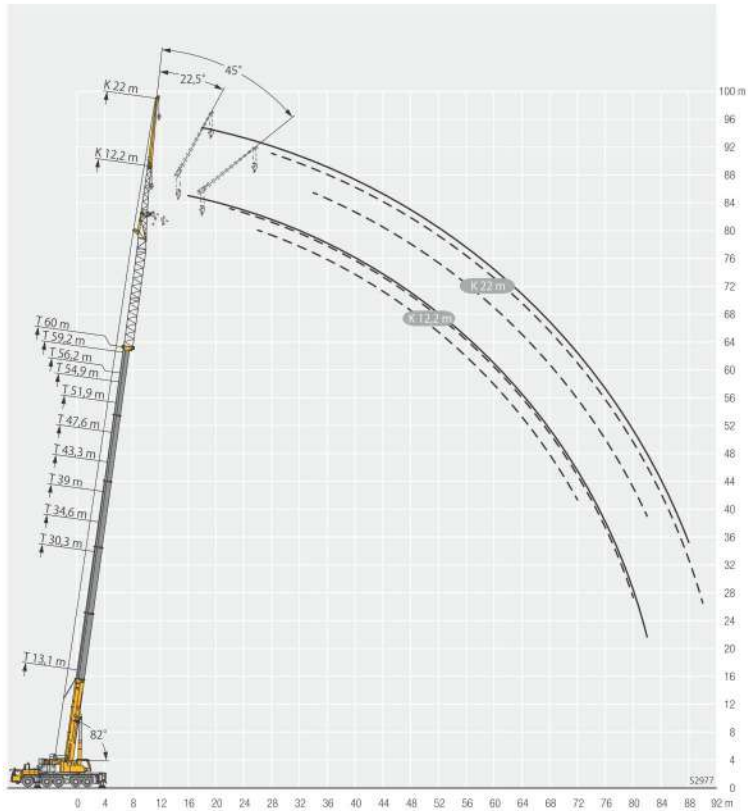


クレーン	51,9 m + 7 m			54,9 m + 7 m			56,2 m + 7 m			59,2 m + 7 m			60 m + 7 m			クレーン
	36 m			36 m			36 m			36 m			36 m			
	0°	22,5°	45°	0°	22,5°	45°	0°	22,5°	45°	0°	22,5°	45°	0°	22,5°	45°	
16	3,3															16
18	3,3			2,9			2,9									18
20	3,3			2,9			2,9			2,7			2,6			20
22	3,3			2,9			2,9			2,7			2,6			22
24	3,2			2,9			2,9			2,7			2,6			24
26	3,2			2,8			2,9			2,6			2,6			26
28	3,2			2,8			2,9			2,6			2,6			28
30	3,1			2,8			2,8			2,6			2,6			30
32	3	2,5		2,8			2,8			2,6			2,6			32
34	2,9	2,4		2,7	2,3		2,7	2,3		2,6			2,6			34
36	2,9	2,3		2,6	2,2		2,7	2,2		2,5	2,1		2,5	2,1		36
38	2,8	2,3		2,6	2,1		2,6	2,2		2,5	2,1		2,4	2,1		38
40	2,7	2,2		2,5	2,1		2,5	2,1		2,4	2		2,4	2		40
42	2,6	2,1	1,8	2,4	2		2,5	2,1		2,3	2		2,3	2		42
44	2,5	2,1	1,7	2,4	2	1,7	2,4	2	1,7	2,3	2	1,6	2,3	1,9		44
46	2,4	2	1,7	2,3	1,9	1,7	2,3	2	1,7	2,2	1,9	1,6	2,2	1,9	1,6	46
48	2,4	2	1,7	2,2	1,9	1,6	2,3	1,9	1,6	2,2	1,9	1,6	2,2	1,9	1,6	48
50	2,3	1,9	1,7	2,2	1,9	1,6	2,2	1,9	1,6	2,1	1,8	1,6	2,1	1,8	1,6	50
52	2,2	1,9	1,6	2,1	1,8	1,6	2,1	1,8	1,6	2,1	1,8	1,6	2,1	1,8	1,6	52
54	2,2	1,8	1,6	2,1	1,8	1,6	2,1	1,8	1,6	2	1,8	1,5	2	1,7	1,5	54
56	2,1	1,8	1,6	2	1,7	1,6	2	1,8	1,6	2	1,7	1,5	2	1,7	1,5	56
58	2,1	1,8	1,6	2	1,7	1,6	2	1,7	1,6	1,9	1,7	1,5	1,9	1,7	1,5	58
60	2	1,7	1,6	1,9	1,7	1,6	1,9	1,7	1,6	1,9	1,7	1,5	1,9	1,6	1,5	60
62	1,9	1,7	1,6	1,9	1,7	1,5	1,9	1,7	1,5	1,8	1,6	1,5	1,8	1,6	1,5	62
64	1,9	1,7	1,6	1,8	1,6	1,5	1,8	1,6	1,5	1,8	1,6	1,5	1,8	1,6	1,5	64
66	1,8	1,7	1,6	1,8	1,6	1,5	1,8	1,6	1,5	1,8	1,6	1,5	1,8	1,6	1,5	66
68	1,8	1,6	1,6	1,7	1,6	1,5	1,8	1,6	1,5	1,7	1,6	1,5	1,7	1,6	1,5	68
70	1,8	1,6	1,6	1,7	1,6	1,5	1,7	1,6	1,5	1,7	1,5	1,5	1,7	1,5	1,5	70
72	1,7	1,6	1,6	1,7	1,5	1,5	1,7	1,6	1,5	1,7	1,5	1,5	1,6	1,5	1,5	72
74	1,7	1,6	1,6	1,6	1,5	1,5	1,6	1,5	1,5	1,6	1,5	1,5	1,6	1,5	1,5	74
76	1,6	1,6	1,6	1,6	1,5	1,5	1,6	1,5	1,5	1,6	1,5	1,5	1,6	1,5	1,5	76
78	1,6	1,6	1,6	1,6	1,5	1,5	1,6	1,5	1,5	1,6	1,5	1,5	1,6	1,5	1,4	78
80	1,6	1,6	1,6	1,5	1,5	1,5	1,6	1,5	1,5	1,5	1,5	1,4	1,5	1,5	1,4	80
82	1,6	1,6	1,6	1,5		1,5	1,5	1,5	1,5	1,5	1,5	1,4	1,5	1,5	1,4	82
84	1,5	1,6		1,5			1,5	1,5	1,5	1,5		1,4	1,5	1,5	1,4	84
86	1,5	1,6		1,5			1,5	1,5	1,5	1,5		1,4	1,5		1,4	86
88	1,5			1,5			1,5			1,5			1,4			88
90	1,4			1,4			1,4			1,3			1,3			90
92				1,3			1,2			1,2			1,1			92

t_259_003_16001_00_000 / 36001_00_000

揚程図 TVNZK(油圧チルトジブ)

TVNZK



定格総荷重表 TVNZK(油圧チルトジブ)

TVNZK



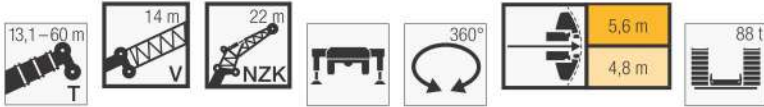
クレーン 高さ	13,1 m + 14 m			30,3 m + 14 m			34,6 m + 14 m			39 m + 14 m			43,3 m + 14 m			47,6 m + 14 m			クレーン 高さ
	12,2 m			12,2 m			12,2 m			12,2 m			12,2 m			12,2 m			
	0°	22,5°	45°	0°	22,5°	45°	0°	22,5°	45°	0°	22,5°	45°	0°	22,5°	45°	0°	22,5°	45°	
5	17,3																		5
6	16,7																		6
7	15,9																		7
8	15,1				17,3														8
9	14,2				16,8			16,2											9
10	13,4	12,7			16,3			15,8			14,8								10
11	12,7	12			15,7			15,3			14,5								11
12	12	11,4			15,1			14,8			14,1			13,3					12
14	10,8	10,3	9,8		14	12,4		13,8	12,2		13,3			12,4			11,2		14
16	9,7	9,4	9		12,9	11,5	10,3	12,9	11,5		12,5	11,2		11,8	10,6		10,8		16
18	8,9	8,5	8,3		12	10,7	9,7	12	10,7	9,7	11,8	10,5	9,5	11,2	10,1		10,3	9,5	18
20	8,1	7,8	7,7		11,1	10	9,2	11,3	10,1	9,2	11,1	9,9	9	10,6	9,6	8,8	9,9	9,1	20
22	7,4	7,2	7,1		10,3	9,4	8,7	10,5	9,5	8,7	10,4	9,4	8,6	10,1	9,1	8,4	9,5	8,7	22
24	6,8	6,7	6,6		9,6	8,8	8,2	9,9	8,9	8,3	9,8	8,9	8,2	9,6	8,7	8	9	8,3	24
26	6,3	6,2	6,2		9	8,3	7,8	9,3	8,4	7,9	9,3	8,4	7,9	9,1	8,3	7,7	8,6	7,9	26
28	5,8	5,8	5,8		8,4	7,8	7,4	8,7	8	7,5	8,8	8	7,5	8,6	7,9	7,4	8,3	7,6	28
30	5,4	5,4	5,4		7,9	7,4	7,1	8,2	7,6	7,2	8,3	7,6	7,2	8,2	7,5	7,1	7,9	7,3	30
32	5	5	5,1		7,5	7	6,7	7,7	7,2	6,9	7,9	7,3	6,9	7,8	7,2	6,9	7,6	7	32
34	4,7	4,7	4,8		7	6,6	6,4	7,3	6,8	6,6	7,5	6,9	6,7	7,4	6,9	6,6	7,2	6,7	34
36	4,4	4,4			6,6	6,3	6,2	6,9	6,5	6,3	7,1	6,6	6,4	7,1	6,6	6,4	6,9	6,5	36
38					6,3	6	5,9	6,6	6,2	6,1	6,7	6,3	6,2	6,8	6,4	6,2	6,7	6,2	38
40					5,9	5,7	5,7	6,2	6	5,8	6,4	6,1	5,9	6,5	6,1	5,9	6,4	6	40
42					5,6	5,5	5,5	6	5,7	5,6	6,1	5,8	5,7	6,2	5,9	5,7	6,1	5,8	42
44					5,4	5,2	5,2	5,7	5,5	5,4	5,9	5,6	5,5	5,9	5,7	5,6	5,9	5,6	44
46					5,1	5		5,4	5,2	5,2	5,6	5,4	5,4	5,7	5,5	5,4	5,7	5,4	46
48					4,8	4,8		5,2	5	5,1	5,4	5,2	5,2	5,5	5,3	5,2	5,5	5,2	48
50					4,6	4,6		4,9	4,8	4,9	5,1	5	5	5,3	5,1	5,1	5,3	5,1	50
52					4,4	4,4		4,7	4,6		4,9	4,8	4,9	5,1	4,9	4,9	5,1	4,9	52
54					4,3			4,5	4,5		4,7	4,6		4,9	4,7	4,8	4,9	4,7	54
56								4,3	4,4		4,5	4,5		4,7	4,6	4,7	4,7	4,6	56
58								4,2			4,4	4,4		4,5	4,4		4,6	4,5	58
60											4,2	4,3		4,4	4,3		4,4	4,3	60
62														4,2	4,2		4,3	4,2	62
64														4,1	4,2		4,1	4,2	64
66																	4	4	66
68																	3,9	4	68
70																	3,2		70
72																	1,3		72

クレーン 高さ	51,9 m + 14 m			54,9 m + 14 m			56,2 m + 14 m			59,2 m + 14 m			60 m + 14 m			クレーン 高さ
	12,2 m			12,2 m			12,2 m			12,2 m			12,2 m			
	0°	22,5°	45°	0°	22,5°	45°	0°	22,5°	45°	0°	22,5°	45°	0°	22,5°	45°	
14	9,3															14
16	9				7,5			7,7			6,9			6,8		16
18	8,7				7,3			7,5			6,8			6,7		18
20	8,5	8			7,2	6,9		7,3	7		6,6			6,5		20
22	8,2	7,7	7,3		7	6,7		7,1	6,8		6,5	6,3		6,4	6,2	22
24	7,9	7,5	7		6,8	6,5	6,3	6,9	6,6	6,4	6,3	6,1		6,2	6	24
26	7,6	7,2	6,8		6,6	6,3	6,1	6,7	6,4	6,2	6,2	6	5,8	6,1	5,9	26
28	7,3	6,9	6,6		6,4	6,2	5,9	6,5	6,3	6	6	5,8	5,7	5,9	5,8	28
30	7,1	6,7	6,4		6,2	6	5,7	6,3	6,1	5,9	5,9	5,7	5,5	5,8	5,6	30
32	6,8	6,5	6,2		6	5,7	5,5	6,1	5,9	5,7	5,7	5,5	5,4	5,7	5,5	32
34	6,6	6,3	6		5,8	5,5	5,3	5,9	5,7	5,5	5,6	5,4	5,2	5,5	5,3	34
36	6,3	6	5,9		5,6	5,3	5,1	5,8	5,5	5,3	5,4	5,2	5	5,4	5,2	36
38	6,1	5,8	5,7		5,4	5,1	4,9	5,6	5,3	5,1	5,3	5	4,9	5,2	5	38
40	5,9	5,7	5,5		5,2	4,9	4,8	5,4	5,1	4,9	5,1	4,8	4,7	5,1	4,8	40
42	5,7	5,5	5,4		5	4,7	4,6	5,2	4,9	4,8	5	4,7	4,6	4,9	4,7	42
44	5,5	5,3	5,3		4,8	4,6	4,4	5	4,7	4,6	4,8	4,5	4,4	4,8	4,5	44
46	5,3	5,2	5,1		4,6	4,4	4,3	4,9	4,6	4,5	4,6	4,4	4,3	4,6	4,4	46
48	5,2	5	5		4,5	4,2	4,2	4,7	4,4	4,3	4,5	4,2	4,2	4,5	4,2	48
50	5	4,9	4,9		4,3	4,1	4	4,5	4,3	4,2	4,3	4,1	4	4,3	4,1	50
52	4,8	4,8	4,8		4,2	4	3,9	4,4	4,1	4,1	4,2	4	3,9	4,2	4	52
54	4,7	4,6	4,7		4	3,8	3,8	4,2	4	4	4	3,8	3,8	4	3,8	54
56	4,6	4,5	4,6		3,9	3,7	3,7	4,1	3,9	3,9	3,9	3,7	3,7	3,9	3,7	56
58	4,4	4,4	4,5		3,7	3,6	3,6	3,9	3,8	3,8	3,8	3,6	3,6	3,8	3,6	58
60	4,3	4,3	4,4		3,6	3,5	3,5	3,8	3,7	3,7	3,6	3,5	3,5	3,6	3,5	60
62	4,2	4,2	4,3		3,5	3,4	3,4	3,7	3,6	3,6	3,5	3,4	3,5	3,5	3,4	62
64	4,1	4,1	4,3		3,3	3,3	3,4	3,6	3,5	3,5	3,4	3,4	3,4	3,4	3,4	64
66	3,9	4			3,2	3,2	3,3	3,5	3,4	3,5	3,3	3,3	3,3	3,3	3,3	66
68	3,6	3,7			3,1	3,1	3,1	3,4	3,3	3,4	3,2	3,2	3,2	3,2	3,2	68
70	3,3	3,4			2,9	3		3,3	3,3	3,4	3	3,1	3,1	3	3,1	70
72	3,2	3,2			2,8	2,9		3,1	3,2		2,9	3	3	2,9	3	72
74	2,6				2,7	2,7		2,8	2,9		2,8	2,8		2,7	2,8	74
76					2,6			2,6	2,7		2,6	2,7		2,5	2,6	76
78					1,6			1,8			2,3	2,4		2,3	2,4	78
80											1,8			1,9	2,1	80
82														1		82

t_259_003_21001_00_000 / 41001_00_000

定格総荷重表 TVNZK(油圧チルトジブ)

TVNZK

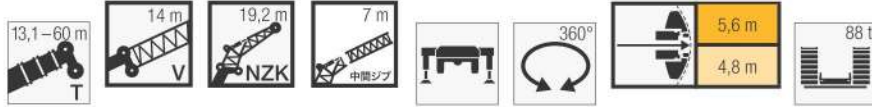


	13,1 m + 14 m			30,3 m + 14 m			34,6 m + 14 m			39 m + 14 m			43,3 m + 14 m			47,6 m + 14 m			
	0°	22,5°	45°	0°	22,5°	45°	0°	22,5°	45°	0°	22,5°	45°	0°	22,5°	45°	0°	22,5°	45°	
6	7,5																		6
7	7,6																		7
8	7,6																		8
9	7,5																		9
10	7,5			7,6			7,4			7			6,6			6			10
11	7,4			7,6			7,4			7			6,5			5,9			11
12	7,4			7,5			7,3			6,9			6,4			5,9			12
14	7,1			7,4			7,2			6,7			6,4			5,9			14
16	6,8	6,4		7,3			7,1			6,5	6		6,3	5,9		5,8			16
18	6,4	6,1		7,1	6,4		7			6,3			6,4			5,9			18
20	5,9	5,9		7,1	6,1		6,7	6,3		6,5	6		6,3	5,9		5,7			20
22	5,5	5,5	4,8	6,8	6,1		6,5	5,9		6,3			6,1	5,7		5,5	5,4		22
24	5,2	5,2	4,7	6,5	6		6,2	5,8	4,8	6,1	5,7		5,9	5,5		5,5	5,2		24
26	4,8	4,8	4,6	6,2	5,8	4,8	5,9	5,5	4,7	5,8	5,5	4,7	5,6	5,3	4,6	5,3	5		26
28	4,5	4,5	4,5	5,9	5,5	4,7	5,9	5,5	4,7	5,6	5,2	4,6	5,4	5,1	4,6	5,2	4,8	4,5	28
30	4,2	4,2	4,2	5,6	5,2	4,7	5,6	5,3	4,7	5,6	5,2	4,6	5,4	5,1	4,6	5,2	4,8	4,5	30
32	3,9	3,9	4	5,3	5	4,6	5,4	5	4,6	5,4	5	4,6	5,2	4,9	4,5	5	4,7	4,3	32
34	3,7	3,7	3,7	5	4,7	4,5	5,1	4,8	4,5	5,1	4,8	4,5	5	4,7	4,4	4,8	4,5	4,2	34
36	3,4	3,5	3,5	4,8	4,5	4,3	4,9	4,6	4,3	4,9	4,6	4,3	4,8	4,5	4,2	4,6	4,4	4,1	36
38	3,2	3,3	3,4	4,5	4,3	4,1	4,7	4,4	4,2	4,7	4,4	4,2	4,6	4,3	4,1	4,5	4,2	3,9	38
40	3	3,1	3,2	4,3	4,1	4	4,4	4,2	4	4,5	4,2	4	4,4	4,2	3,9	4,3	4,1	3,8	40
42	2,9	2,9	3,1	4,1	3,9	3,8	4,2	4	3,9	4,3	4	3,9	4,3	4	3,8	4,1	3,9	3,7	42
44	2,7	2,8	3	3,9	3,7	3,7	4	3,8	3,7	4,1	3,9	3,7	4,1	3,9	3,7	4	3,8	3,6	44
46	2,6	2,7		3,7	3,6	3,5	3,9	3,7	3,6	3,9	3,7	3,6	3,9	3,7	3,6	3,8	3,7	3,5	46
48				3,5	3,4	3,4	3,7	3,5	3,5	3,8	3,6	3,5	3,8	3,6	3,5	3,7	3,5	3,4	48
50				3,4	3,3	3,3	3,5	3,4	3,4	3,6	3,5	3,4	3,6	3,5	3,4	3,6	3,4	3,3	50
52				3,2	3,2	3,2	3,4	3,3	3,3	3,5	3,3	3,3	3,5	3,4	3,3	3,4	3,3	3,3	52
54				3,1	3	3,1	3,2	3,2	3,2	3,3	3,2	3,2	3,4	3,2	3,2	3,3	3,2	3,2	54
56				3	2,9	3,1	3,1	3	3,1	3,2	3,1	3,2	3,2	3,2	3,2	3,2	3,1	3,1	56
58				2,8	2,8		3	3	3	3,1	3	3,1	3,1	3,1	3,1	3,1	3	3,1	58
60				2,7	2,8		2,9	2,9	3	3	2,9	3	3	3	3	3	3	3	60
62				2,6	2,7		2,8	2,8	3	2,9	2,8	3	2,9	2,9	3	2,9	2,9	3	62
64				2,6			2,7	2,7		2,8	2,8		2,8	2,8	2,9	2,8	2,8	2,9	64
66							2,6	2,7		2,7	2,7		2,7	2,7	2,9	2,8	2,7	2,9	66
68							2,5	2,6		2,6	2,6		2,6	2,6		2,6	2,6	2,8	68
70										2,5	2,6		2,5	2,6		2,5	2,6	2,8	70
72										2,4			2,5	2,6		2,5	2,6	2,8	72
74													2,2	2,6		2,4	2,5	2,8	74
76																2,4	2,5	2,8	76
78																2,4	2,5	2,8	78
80																2,1	2,5	2,8	80

	51,9 m + 14 m			54,9 m + 14 m			56,2 m + 14 m			59,2 m + 14 m			60 m + 14 m			
	0°	22,5°	45°	0°	22,5°	45°	0°	22,5°	45°	0°	22,5°	45°	0°	22,5°	45°	
16	5,4			4,6			4,6			4,2			4,2			16
18	5,4			4,6			4,6			4,2			4,2			18
20	5,3			4,6			4,6			4,2			4,2			20
22	5,3			4,5			4,6			4,2			4,1			22
24	5,2			4,5			4,5			4,2			4,1			24
26	5	4,8		4,4	4,1		4,4			4,1			4			26
28	4,9	4,7		4,3	4,1		4,3	4,2		4	3,8		3,9	3,7		28
30	4,8	4,5		4,2	4		4,2	4,1		3,9	3,8		3,9	3,7		30
32	4,6	4,4	4,1	4,1	3,9		4,1	4		3,8	3,7		3,8	3,6		32
34	4,5	4,2	4	4	3,8	3,6	4	3,9	3,7	3,7	3,6	3,4	3,7	3,6	3,3	34
36	4,3	4,1	3,9	3,8	3,7	3,5	3,9	3,7	3,6	3,6	3,5	3,4	3,6	3,5	3,3	36
38	4,2	4	3,8	3,7	3,6	3,4	3,8	3,6	3,5	3,5	3,4	3,3	3,5	3,4	3,3	38
40	4	3,8	3,7	3,6	3,5	3,4	3,7	3,5	3,4	3,5	3,4	3,3	3,4	3,3	3,2	40
42	3,9	3,7	3,6	3,5	3,4	3,3	3,6	3,4	3,3	3,4	3,3	3,2	3,4	3,3	3,2	42
44	3,8	3,6	3,5	3,4	3,3	3,2	3,5	3,4	3,3	3,3	3,2	3,1	3,3	3,2	3,1	44
46	3,7	3,5	3,4	3,3	3,2	3,1	3,4	3,3	3,2	3,2	3,1	3	3,2	3,1	3	46
48	3,5	3,4	3,3	3,2	3,1	3	3,3	3,2	3,1	3,1	3	3	3,1	3	3	48
50	3,4	3,3	3,2	3,1	3	2,9	3,2	3,1	3	3,1	2,9	2,9	3,1	2,9	2,9	50
52	3,3	3,2	3,2	3	2,9	2,8	3,1	3	2,9	3	2,9	2,8	3	2,9	2,8	52
54	3,2	3,1	3,1	2,9	2,8	2,7	3,1	2,9	2,8	2,9	2,8	2,7	2,9	2,8	2,7	54
56	3,1	3	3,1	2,9	2,7	2,7	3	2,8	2,8	2,9	2,7	2,7	2,8	2,7	2,7	56
58	3,1	3	3	2,8	2,6	2,6	2,9	2,7	2,7	2,8	2,6	2,6	2,8	2,6	2,6	58
60	3	2,9	2,9	2,7	2,5	2,5	2,8	2,6	2,6	2,7	2,5	2,5	2,7	2,6	2,5	60
62	2,9	2,8	2,9	2,6	2,5	2,5	2,7	2,6	2,6	2,6	2,5	2,5	2,6	2,5	2,5	62
64	2,8	2,8	2,8	2,5	2,4	2,4	2,6	2,5	2,5	2,5	2,4	2,4	2,5	2,4	2,4	64
66	2,7	2,7	2,8	2,4	2,4	2,4	2,5	2,4	2,4	2,5	2,4	2,4	2,5	2,4	2,4	66
68	2,7	2,6	2,8	2,4	2,3	2,3	2,5	2,4	2,4	2,4	2,3	2,3	2,4	2,3	2,3	68
70	2,6	2,6	2,7	2,3	2,2	2,3	2,4	2,3	2,4	2,3	2,3	2,3	2,3	2,3	2,3	70
72	2,5	2,5	2,7	2,2	2,2	2,3	2,3	2,3	2,3	2,3	2,2	2,3	2,3	2,2	2,3	72
74	2,5	2,5	2,7	2,2	2,1	2,2	2,3	2,2	2,3	2,2	2,2	2,3	2,2	2,2	2,2	74
76	2,4	2,5	2,7	2,1	2,1	2,2	2,2	2,2	2,3	2,2	2,1	2,2	2,2	2,1	2,2	76
78	2,4	2,4		2,1	2,1	2,2	2,2	2,2	2,3	2,1	2,1	2,2	2,1	2,1	2,2	78
80	2,3	2,4		2	2	2	2,1	2,1	2,3	2,1	2,1	2,2	2,1	2	2,2	80
82	2,1	2,2		2	2	2	2,1	2,1		2	2	2,1	2	2	2,1	82
84				1,9	1,9		1,9	2,1		1,8	2		1,8	2		84
86				1,6			1,5	1,9		1,6	1,8		1,6	1,8		86
88										1,4	1,6		1,3			88
90																90

定格総荷重表 TVNZK(油圧チルトジブ)

TVNZK



No.	13,1 m + 14 m			30,3 m + 14 m			34,6 m + 14 m			39 m + 14 m			43,3 m + 14 m			47,6 m + 14 m			No.
	19,2 m			19,2 m			19,2 m			19,2 m			19,2 m			19,2 m			
	0°	22,5°	45°	0°	22,5°	45°	0°	22,5°	45°	0°	22,5°	45°	0°	22,5°	45°	0°	22,5°	45°	
6	11,7																		6
7	11,7																		7
8	11,3																		8
9	10,9																		9
10	10,5			11,7			11,1			9,9			9			7,9			10
11	10			11,5			11			9,8			8,8			7,7			11
12	9,6			11,2			10,8			9,5			8,5			7,5			12
14	8,7	8,3		10,5			10,3			9,1			8,2			7,2			14
16	8	7,6		9,9			9,7			8,7			7,8			7,1			16
18	7,3	7		9,2	8,1		8,6	7,6		8,3	7,4		8,2			7,2			18
20	6,6	6,4	6,1	8,6	7,6		8,6	7,6		8,3	7,4		7,8	7,1		7,2			20
22	6,1	5,9	5,7	8,1	7,2	6,4	8,1	7,2		7,8	7		7,5	6,7		6,9	6,3		22
24	5,6	5,5	5,3	7,6	6,8	6,1	7,6	6,8	6	7,5	6,7	6	7,2	6,4		6,7	6,1		24
26	5,2	5,1	5	7,1	6,4	5,8	7,2	6,4	5,8	7,1	6,4	5,7	6,8	6,2	5,6	6,4	5,8		26
28	4,8	4,7	4,6	6,6	6	5,5	6,8	6,1	5,5	6,7	6,1	5,5	6,5	5,9	5,4	6,1	5,6	5,1	28
30	4,4	4,4	4,4	6,2	5,7	5,3	6,4	5,8	5,3	6,4	5,8	5,3	6,2	5,6	5,2	5,9	5,4	5	30
32	4	4	4,1	5,9	5,4	5	6	5,5	5	6	5,5	5,1	5,9	5,4	5	5,7	5,2	4,8	32
34	3,7	3,8	3,8	5,5	5,1	4,8	5,7	5,2	4,8	5,7	5,2	4,9	5,6	5,2	4,8	5,4	5	4,6	34
36	3,5	3,5	3,6	5,2	4,8	4,6	5,4	4,9	4,7	5,5	5	4,7	5,4	5	4,6	5,2	4,8	4,5	36
38	3,3	3,3	3,4	4,9	4,6	4,4	5,1	4,7	4,5	5,2	4,8	4,5	5,2	4,8	4,5	5	4,6	4,3	38
40	3,1	3,1	3,3	4,6	4,3	4,2	4,8	4,5	4,3	5	4,6	4,4	4,9	4,6	4,3	4,8	4,4	4,2	40
42	2,9	3	2,1	4,4	4,1	4,1	4,6	4,3	4,1	4,7	4,4	4,2	4,7	4,4	4,2	4,6	4,3	4,1	42
44	2,8	2,9		4,1	3,9	3,9	4,3	4,1	4	4,5	4,2	4,1	4,5	4,2	4,1	4,4	4,1	4	44
46				3,9	3,7	3,7	4,1	3,9	3,8	4,3	4	3,9	4,3	4	3,9	4,2	4	3,8	46
48				3,7	3,5	3,6	3,9	3,7	3,7	4,1	3,9	3,8	4,1	3,9	3,8	4,1	3,8	3,7	48
50				3,5	3,4	3,4	3,7	3,5	3,5	3,9	3,7	3,7	4	3,8	3,7	3,9	3,7	3,6	50
52				3,3	3,3	3,3	3,5	3,4	3,4	3,7	3,6	3,6	3,8	3,6	3,6	3,8	3,6	3,6	52
54				3,2	3,1	3,3	3,3	3,3	3,3	3,6	3,5	3,5	3,7	3,5	3,5	3,6	3,5	3,5	54
56				3,1	3		3,2	3,2	3,3	3,4	3,3	3,4	3,5	3,4	3,4	3,5	3,4	3,4	56
58				2,9	3		3,1	3,1		3,3	3,2	3,3	3,4	3,3	3,3	3,4	3,3	3,3	58
60				2,8	2,9		3	3		3,2	3,1		3,3	3,2	3,3	3,3	3,2	3,2	60
62							2,9	2,9		3,1	3		3,1	3,1	3,2	3,2	3,1	3,2	62
64							2,8	2,9		3	3		3	3		3,1	3	3,1	64
66							2,3			2,9	2,9		3	2,9		2,9	2,9	3,1	66
68										2,8	2,9		2,9	2,9		2,9	2,9	3	68
70										2,3			2,8	2,8		2,8	2,8		70
72													2,7	2,8		2,8	2,8		72
74													2,3			2,7	2,8		74
76																2,6	2,7		76
78																1,9			78

No.	51,9 m + 14 m			54,9 m + 14 m			56,2 m + 14 m			59,2 m + 14 m			60 m + 14 m			No.
	19,2 m			19,2 m			19,2 m			19,2 m			19,2 m			
	0°	22,5°	45°	0°	22,5°	45°	0°	22,5°	45°	0°	22,5°	45°	0°	22,5°	45°	
16	6,8			5,7			5,8			5,1			5			16
18	6,6			5,5			5,7			5			4,9			18
20	6,4			5,4			5,5			4,9			4,8			20
22	6,2			5,3			5,4			4,8			4,7			22
24	6	5,6		5,1			5,2			4,7			4,6			24
26	5,8	5,4		5	4,7		5,1	4,8		4,7	4,4		4,6	4,4		26
28	5,6	5,2		4,9	4,6		5	4,7		4,6	4,3		4,5	4,3		28
30	5,4	5	4,7	4,7	4,5	4,2	4,8	4,5	4,3	4,4	4,2		4,4	4,2		30
32	5,2	4,8	4,5	4,6	4,3	4,1	4,7	4,4	4,1	4,3	4,1	3,9	4,3	4,1	3,9	32
34	5	4,7	4,4	4,4	4,2	4	4,5	4,3	4	4,2	4	3,8	4,2	4	3,8	34
36	4,8	4,5	4,3	4,3	4,1	3,9	4,4	4,1	3,9	4,1	3,9	3,7	4	3,9	3,7	36
38	4,7	4,4	4,1	4,2	3,9	3,7	4,2	4	3,8	4	3,8	3,6	3,9	3,8	3,6	38
40	4,5	4,2	4	4	3,8	3,6	4,1	3,9	3,7	3,9	3,7	3,5	3,8	3,7	3,5	40
42	4,4	4,1	3,9	3,9	3,6	3,5	4	3,7	3,6	3,8	3,6	3,4	3,7	3,5	3,4	42
44	4,2	4	3,8	3,8	3,5	3,4	3,9	3,6	3,5	3,7	3,4	3,3	3,6	3,4	3,3	44
46	4,1	3,8	3,7	3,6	3,3	3,3	3,7	3,5	3,4	3,5	3,3	3,2	3,5	3,3	3,2	46
48	3,9	3,7	3,6	3,5	3,2	3,2	3,6	3,4	3,3	3,4	3,2	3,1	3,4	3,2	3,1	48
50	3,8	3,6	3,5	3,3	3,1	3,1	3,5	3,3	3,2	3,3	3,1	3,1	3,3	3,1	3,1	50
52	3,6	3,5	3,4	3,2	3	3	3,4	3,2	3,1	3,2	3	3	3,2	3	3	52
54	3,5	3,4	3,4	3,1	2,9	2,9	3,3	3,1	3	3,1	2,9	2,9	3,1	2,9	2,9	54
56	3,4	3,3	3,3	3	2,9	2,8	3,1	3	2,9	3	2,9	2,8	3	2,9	2,8	56
58	3,3	3,2	3,2	2,9	2,8	2,8	3	2,9	2,9	2,9	2,8	2,8	2,9	2,8	2,8	58
60	3,2	3,1	3,2	2,8	2,7	2,7	3	2,8	2,8	2,9	2,7	2,7	2,8	2,7	2,7	60
62	3,1	3	3,1	2,7	2,6	2,6	2,9	2,7	2,7	2,8	2,6	2,7	2,8	2,6	2,6	62
64	3	3	3,1	2,7	2,6	2,6	2,8	2,7	2,7	2,7	2,6	2,6	2,7	2,6	2,6	64
66	2,9	2,9	3	2,6	2,5	2,5	2,7	2,6	2,6	2,6	2,5	2,5	2,6	2,5	2,5	66
68	2,9	2,8	3	2,5	2,4	2,5	2,6	2,5	2,6	2,5	2,5	2,5	2,5	2,5	2,5	68
70	2,8	2,8	3	2,4	2,4	2,4	2,5	2,5	2,5	2,5	2,4	2,5	2,5	2,4	2,4	70
72	2,7	2,8	2,9	2,4	2,3	2,4	2,5	2,4	2,5	2,4	2,3	2,4	2,4	2,3	2,4	72
74	2,7	2,7		2,3	2,3	2,4	2,4	2,4	2,5	2,4	2,3	2,4	2,4	2,3	2,4	74
76	2,6	2,7		2,2	2,3	2,3	2,4	2,3	2,5	2,3	2,3	2,4	2,3	2,3	2,4	76
78	2,4	2,5		2,2	2,2	2,3	2,3	2,3		2,2	2,2	2,3	2,2	2,2	2,3	78
80	2,2	2,3		2,1			2,2	2,3		2,2	2,2		2,1	2,2	2,3	80
82	1,2			2			2	2,1		1,9	2,1		1,8	2,1		82
84				1,4			1,4			1,7			1,6	1,8		84
86										1,3			1,4			86

t_259_003_22001_00_000 / 42001_00_000

定格総荷重表 TVNZK(油圧チルトジブ)

TVNZK



8 9 10 11 12 14 16 18 20 22 24 26 28 30 32 34 36 38 40 42 44 46 48 50 52 54 56 58 60 62 64 66 68 70 72 74 76 78 80 82 84 86	13,1 m + 14 m			30,3 m + 14 m			34,6 m + 14 m			39 m + 14 m			43,3 m + 14 m			47,6 m + 14 m			8 9 10 11 12 14 16 18 20 22 24 26 28 30 32 34 36 38 40 42 44 46 48 50 52 54 56 58 60 62 64 66 68 70 72 74 76 78 80 82 84 86			
	29 m			29 m			29 m			29 m			29 m			29 m						
	0°	22,5°	45°	0°	22,5°	45°	0°	22,5°	45°	0°	22,5°	45°	0°	22,5°	45°	0°	22,5°	45°	0°	22,5°	45°	
8	5,6																					5,6
9	5,6																					5,6
10	5,5																					5,5
11	5,5				5,6																	5,5
12	5,4				5,6			5,4														5,4
14	5,3				5,5			5,3			5,1					4,7						5,3
16	5,2				5,4			5,2			5					4,7						5,2
18	5,1				5,3			5,2			4,9					4,6						5,1
20	4,8	4,4			5,3			5,1			4,9					4,6						4,8
22	4,5	4,2			5,2			5			4,8					4,5						4,5
24	4,2	4			5,1	4,4		5	4,3		4,8					4,5						4,2
26	3,9	3,8			4,8	4,2		4,8	4,2		4,7	4,1				4,4	4					3,9
28	3,7	3,6	3,1		4,6	4,1		4,6	4		4,5	4				4,3	3,9					3,7
30	3,4	3,5	3		4,4	3,9		4,4	3,9		4,3	3,9				4,2	3,8					3,4
32	3,2	3,3	2,9		4,2	3,8	3,1	4,2	3,8	3,1	4,1	3,7				4	3,7					3,2
34	3	3,1	2,9		4	3,6	3	4	3,6	3	4	3,6	3			3,9	3,5	2,9				3
36	2,9	2,9	2,8		3,8	3,5	3	3,8	3,5	3	3,8	3,5	2,9			3,7	3,4	2,9				2,9
38	2,7	2,8	2,8		3,6	3,4	2,9	3,7	3,4	2,9	3,6	3,4	2,9			3,5	3,3	2,9				2,7
40	2,5	2,6	2,6		3,4	3,2	2,9	3,5	3,3	2,9	3,5	3,3	2,8			3,4	3,2	2,8				2,5
42	2,4	2,4	2,5		3,2	3,1	2,8	3,3	3,2	2,8	3,3	3,2	2,8			3,3	3,1	2,8				2,4
44	2,2	2,3	2,4		3,1	3	2,8	3,2	3	2,8	3,2	3	2,8			3,2	3	2,8				2,2
46	2,1	2,2	2,3		3	2,9	2,8	3	2,9	2,8	3,1	2,9	2,8			3	2,9	2,7				2,1
48	2	2,1	2,2		2,8	2,7	2,7	2,9	2,8	2,7	3	2,8	2,7			2,9	2,8	2,7				2
50	1,9	2	2,1		2,7	2,6	2,6	2,8	2,7	2,6	2,8	2,7	2,6			2,8	2,7	2,6				1,9
52	1,8	1,9			2,6	2,5	2,5	2,7	2,6	2,5	2,7	2,6	2,6			2,7	2,6	2,5				1,8
54	1,7				2,4	2,4	2,4	2,5	2,5	2,5	2,6	2,5	2,5			2,6	2,5	2,5				1,7
56					2,3	2,3	2,3	2,4	2,4	2,4	2,5	2,4	2,4			2,5	2,4	2,4				
58					2,2	2,2	2,3	2,3	2,3	2,3	2,4	2,3	2,3			2,4	2,3	2,3				
60					2,1	2,1	2,2	2,2	2,2	2,2	2,3	2,3	2,3			2,3	2,3	2,3				
62					2	2,1	2,2	2,1	2,1	2,2	2,2	2,2	2,2			2,3	2,2	2,2				
64					2	2		2,1	2,1	2,1	2,1	2,1	2,2			2,2	2,1	2,2				
66					1,9	1,9		2	2	2,1	2	2	2,1			2,1	2,1	2,1				
68					1,8	1,9		1,9	1,9		2	2	2,1			2	2	2,1				
70					1,7			1,8	1,9		1,9	1,9				1,9	1,9	2				
72								1,8	1,8		1,8	1,9				1,9	1,9	2				
74								1,7			1,8	1,8				1,8	1,8					
76											1,7	1,8				1,8	1,8					
78											1,7					1,7	1,8					
80											1,4					1,7	1,7					
82																1,6	1,7					
84																1,3						
86																						

t_259_003_25001_00_000 / 45001_00_000

定格総荷重表 TVNZK(油圧チルトジブ)

TVNZK



	51,9 m + 14 m			54,9 m + 14 m			56,2 m + 14 m			59,2 m + 14 m			60 m + 14 m			
	29 m			29 m			29 m			29 m			29 m			
	0°	22,5°	45°	0°	22,5°	45°	0°	22,5°	45°	0°	22,5°	45°	0°	22,5°	45°	
18	3,8			3,3			3,3			3			3			18
20	3,8			3,3			3,3			3			3			20
22	3,8			3,2			3,3			3			3			22
24	3,7			3,2			3,3			3			2,9			24
26	3,7			3,2			3,2			3			2,9			26
28	3,7			3,2			3,2			2,9			2,9			28
30	3,6	3,4		3,1			3,2			2,9			2,8			30
32	3,5	3,3		3,1	2,9		3,1	3		2,8	2,6		2,8			32
34	3,4	3,2		3	2,8		3,1	2,9		2,8	2,6		2,8	2,6		34
36	3,3	3,1		2,9	2,8		3	2,9		2,8	2,6		2,7	2,6		36
38	3,2	3	2,7	2,9	2,8		2,9	2,8		2,7	2,6		2,7	2,6		38
40	3,1	2,9	2,7	2,8	2,7	2,5	2,8	2,7	2,5	2,7	2,6	2,3	2,6	2,5		40
42	3	2,9	2,7	2,7	2,6	2,5	2,8	2,7	2,5	2,6	2,5	2,3	2,6	2,5	2,2	42
44	2,9	2,8	2,6	2,6	2,6	2,4	2,7	2,6	2,5	2,5	2,5	2,4	2,5	2,4	2,3	44
46	2,8	2,7	2,6	2,6	2,5	2,4	2,6	2,5	2,4	2,5	2,4	2,3	2,4	2,4	2,3	46
48	2,7	2,6	2,5	2,5	2,4	2,3	2,5	2,4	2,4	2,4	2,3	2,3	2,4	2,3	2,2	48
50	2,7	2,5	2,4	2,4	2,3	2,3	2,5	2,4	2,3	2,3	2,3	2,2	2,3	2,3	2,2	50
52	2,6	2,5	2,4	2,4	2,3	2,2	2,4	2,3	2,3	2,3	2,2	2,2	2,3	2,2	2,2	52
54	2,5	2,4	2,3	2,3	2,2	2,1	2,3	2,3	2,2	2,2	2,2	2,1	2,2	2,2	2,1	54
56	2,4	2,3	2,3	2,2	2,1	2,1	2,3	2,2	2,1	2,2	2,1	2,1	2,2	2,1	2,1	56
58	2,3	2,3	2,2	2,2	2	2	2,2	2,1	2,1	2,1	2	2	2,1	2	2	58
60	2,3	2,2	2,2	2,1	2	2	2,1	2,1	2	2,1	2	2	2	2	2	60
62	2,2	2,1	2,2	2	1,9	1,9	2,1	2	2	2	1,9	1,9	2	1,9	1,9	62
64	2,1	2,1	2,1	2	1,9	1,8	2	1,9	1,9	1,9	1,9	1,8	1,9	1,9	1,8	64
66	2,1	2	2,1	1,9	1,8	1,8	2	1,9	1,9	1,9	1,8	1,8	1,9	1,8	1,8	66
68	2	2	2	1,8	1,7	1,8	1,9	1,8	1,8	1,8	1,7	1,8	1,8	1,7	1,8	68
70	1,9	1,9	2	1,8	1,7	1,7	1,8	1,8	1,8	1,8	1,7	1,7	1,8	1,7	1,7	70
72	1,9	1,9	1,9	1,7	1,6	1,7	1,8	1,7	1,7	1,7	1,7	1,7	1,7	1,7	1,7	72
74	1,8	1,8	1,9	1,7	1,6	1,6	1,7	1,7	1,7	1,7	1,6	1,6	1,7	1,6	1,6	74
76	1,8	1,8	1,9	1,6	1,5	1,6	1,7	1,6	1,7	1,6	1,6	1,6	1,6	1,6	1,6	76
78	1,7	1,7	1,9	1,6	1,5	1,6	1,6	1,6	1,6	1,6	1,5	1,6	1,6	1,5	1,6	78
80	1,7	1,7	1,9	1,5	1,5	1,6	1,6	1,5	1,6	1,5	1,5	1,6	1,5	1,5	1,5	80
82	1,6	1,7	1,9	1,5	1,4	1,5	1,5	1,5	1,6	1,5	1,4	1,5	1,5	1,5	1,5	82
84	1,6	1,6		1,4	1,4	1,5	1,5	1,5	1,6	1,4	1,4	1,5	1,5	1,4	1,5	84
86	1,6	1,6		1,4	1,4		1,5	1,4	1,6	1,4	1,4	1,5	1,4	1,4	1,5	86
88	1,4	1,6		1,4	1,4		1,4	1,4		1,4	1,4	1,5	1,3	1,4	1,5	88
90	1,2			1,3	1,4		1,3	1,4		1,2	1,4		1,1	1,3		90
92				1,1	1,3			1,3		1	1,3			1,2		92
94											1,1					94

t_259_003_25001_00_000 / 45001_00_000

定格総荷重表 TVNZK(油圧チルトジブ)

TVNZK

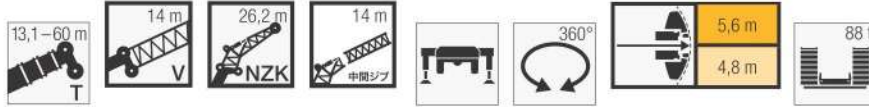


7 8 9 10 11 12 14 16 18 20 22 24 26 28 30 32 34 36 38 40 42 44 46 48 50 52 54 56 58 60 62 64 66 68 70 72 74 76 78 80 82 84	13,1 m + 14 m			30,3 m + 14 m			34,6 m + 14 m			39 m + 14 m			43,3 m + 14 m			47,6 m + 14 m			7 8 9 10 11 12 14 16 18 20 22 24 26 28 30 32 34 36 38 40 42 44 46 48 50 52 54 56 58 60 62 64 66 68 70 72 74 76 78 80 82 84
	26,2 m			26,2 m			26,2 m			26,2 m			26,2 m			26,2 m			
	0°	22,5°	45°	0°	22,5°	45°	0°	22,5°	45°	0°	22,5°	45°	0°	22,5°	45°	0°	22,5°	45°	
7	7,5																		7
8	7,4																		8
9	7,4																		9
10	7,3																		10
11	7,2				7,4														11
12	7,1				7,4								6,6						12
14	6,8				7,3								6,5			6			14
16	6,3				7,1								6,4			6		5,4	16
18	5,8	5,6			6,9								6,4			5,9		5,3	18
20	5,4	5,3			6,6								6,2			5,8		5,3	20
22	5	4,9			6,2	5,5							6			5,7		5,2	22
24	4,6	4,6			5,9	5,3							5,7	5,1		5,4		5	24
26	4,3	4,3	3,7		5,5	5							5,4	4,9		5,2	4,7	4,8	26
28	4	3,9	3,6		5,2	4,8	3,8						5,2	4,7		5	4,5	4,7	28
30	3,7	3,7	3,5		4,9	4,5	3,7						4,9	4,4	3,6	4,8	4,3	4,5	30
32	3,4	3,4	3,3		4,6	4,3	3,6						4,7	4,2	3,5	4,6	4,1	3,5	32
34	3,2	3,2	3,2		4,4	4	3,5						4,4	4	3,5	4,3	3,9	3,4	34
36	3	3	3		4,1	3,8	3,4						4,2	3,9	3,4	4,1	3,8	3,4	36
38	2,8	2,8	2,9		3,9	3,6	3,4						4	3,7	3,4	3,9	3,6	3,3	38
40	2,6	2,7	2,7		3,7	3,4	3,3						3,8	3,5	3,3	3,8	3,5	3,2	40
42	2,5	2,5	2,6		3,5	3,3	3,1						3,6	3,4	3,2	3,6	3,3	3,1	42
44	2,3	2,4	2,5		3,3	3,1	3						3,4	3,2	3	3,4	3,2	3	44
46	2,2	2,2	2,4		3,1	3	2,9						3,3	3,1	3	3,3	3,1	2,9	46
48	2,1	2,1	2,3		3	2,9	2,8						3,2	3	2,9	3,2	3	2,8	48
50	2	2			2,8	2,8	2,7						3	2,9	2,8	3	2,9	2,8	50
52					2,7	2,6	2,6						2,9	2,8	2,7	2,9	2,8	2,7	52
54					2,6	2,5	2,6						2,8	2,7	2,6	2,8	2,7	2,6	54
56					2,5	2,4	2,5						2,7	2,6	2,6	2,7	2,6	2,6	56
58					2,3	2,3	2,4						2,6	2,5	2,5	2,6	2,5	2,5	58
60					2,2	2,2	2,3						2,5	2,4	2,4	2,5	2,4	2,4	60
62					2,2	2,2							2,3	2,2	2,3	2,4	2,3	2,4	62
64					2,1	2,1							2,3	2,2	2,3	2,3	2,3	2,3	64
66					2	2							2,2	2,2	2,3	2,2	2,2	2,3	66
68					1,9								2,1	2,1		2,2	2,1	2,2	68
70													1,9	2		2,1	2,1	2,2	70
72													1,9			2	2	2,1	72
74																1,9	2		74
76													1,8			1,9	1,9		76
78																1,8	1,9		78
80																1,7			80
82																			82
84																			84

t_259_003_24001_00_000 / 44001_00_000

定格総荷重表 TVNZK(油圧チルトジブ)

TVNZK



16 18 20 22 24 26 28 30 32 34 36 38 40 42 44 46 48 50 52 54 56 58 60 62 64 66 68 70 72 74 76 78 80 82 84 86 88 90 92	51,9 m + 14 m			54,9 m + 14 m			56,2 m + 14 m			59,2 m + 14 m			60 m + 14 m			16 18 20 22 24 26 28 30 32 34 36 38 40 42 44 46 48 50 52 54 56 58 60 62 64 66 68 70 72 74 76 78 80 82 84 86 88 90 92
	26,2 m			26,2 m			26,2 m			26,2 m			26,2 m			
	0°	22,5°	45°	0°	22,5°	45°	0°	22,5°	45°	0°	22,5°	45°	0°	22,5°	45°	
16	4,7															16
18	4,7			3,9			4									18
20	4,6			3,9			3,9			3,5			3,4			20
22	4,6			3,8			3,9			3,5			3,4			22
24	4,5			3,8			3,9			3,4			3,4			24
26	4,4			3,7			3,8			3,4			3,3			26
28	4,2	3,9		3,6			3,7			3,3			3,2			28
30	4,1	3,7		3,5	3,2		3,6	3,3		3,3			3,2			30
32	3,9	3,6		3,4	3,2		3,5	3,3		3,2	3		3,2	2,9		32
34	3,8	3,5		3,3	3,1		3,4	3,2		3,1	2,9		3,1	2,9		34
36	3,6	3,4	3,1	3,2	3,1		3,3	3,1		3,1	2,9		3	2,9		36
38	3,5	3,3	3	3,1	3	2,8	3,2	3	2,8	3	2,8	2,6	3	2,8	2,5	38
40	3,4	3,2	3	3	2,9	2,8	3,1	2,9	2,8	2,9	2,8	2,6	2,9	2,8	2,6	40
42	3,3	3,1	2,9	3	2,8	2,7	3	2,9	2,7	2,8	2,7	2,6	2,8	2,7	2,5	42
44	3,2	3	2,8	2,9	2,7	2,6	2,9	2,8	2,6	2,8	2,6	2,5	2,7	2,6	2,5	44
46	3,1	2,9	2,8	2,8	2,7	2,6	2,8	2,7	2,6	2,7	2,6	2,5	2,7	2,6	2,5	46
48	3	2,8	2,7	2,7	2,6	2,5	2,8	2,6	2,5	2,6	2,5	2,4	2,6	2,5	2,4	48
50	2,9	2,7	2,6	2,6	2,5	2,4	2,7	2,6	2,5	2,5	2,4	2,4	2,5	2,4	2,4	50
52	2,8	2,6	2,6	2,6	2,4	2,3	2,6	2,5	2,4	2,5	2,4	2,3	2,5	2,4	2,3	52
54	2,7	2,6	2,5	2,5	2,3	2,2	2,5	2,4	2,3	2,4	2,3	2,2	2,4	2,3	2,2	54
56	2,6	2,5	2,5	2,4	2,2	2,2	2,4	2,3	2,3	2,3	2,2	2,2	2,3	2,2	2,2	56
58	2,5	2,4	2,4	2,3	2,2	2,1	2,4	2,2	2,2	2,3	2,2	2,1	2,3	2,1	2,1	58
60	2,4	2,3	2,4	2,2	2,1	2,1	2,3	2,2	2,1	2,2	2,1	2,1	2,2	2,1	2,1	60
62	2,4	2,3	2,3	2,1	2	2	2,2	2,1	2,1	2,1	2	2	2,1	2	2	62
64	2,3	2,2	2,2	2,1	1,9	1,9	2,2	2	2	2,1	2	2	2,1	2	2	64
66	2,2	2,1	2,2	2	1,9	1,9	2,1	2	2	2	1,9	1,9	2	1,9	1,9	66
68	2,1	2,1	2,2	1,9	1,8	1,9	2	1,9	1,9	1,9	1,8	1,9	1,9	1,8	1,8	68
70	2,1	2	2,1	1,9	1,8	1,8	1,9	1,9	1,9	1,9	1,8	1,8	1,9	1,8	1,8	70
72	2	2	2,1	1,8	1,7	1,8	1,9	1,8	1,8	1,8	1,7	1,8	1,8	1,7	1,8	72
74	1,9	1,9	2,1	1,7	1,7	1,7	1,8	1,8	1,8	1,8	1,7	1,7	1,8	1,7	1,7	74
76	1,9	1,9	2,1	1,7	1,6	1,7	1,8	1,7	1,8	1,7	1,7	1,7	1,7	1,7	1,7	76
78	1,8	1,9	2	1,6	1,6	1,7	1,7	1,7	1,8	1,7	1,6	1,7	1,7	1,6	1,7	78
80	1,8	1,8	2	1,6	1,6	1,7	1,7	1,6	1,7	1,6	1,6	1,7	1,6	1,6	1,7	80
82	1,8	1,8		1,6	1,5	1,7	1,6	1,6	1,7	1,6	1,5	1,6	1,6	1,5	1,6	82
84	1,7	1,8		1,5	1,5	1,7	1,6	1,6	1,7	1,5	1,5	1,6	1,5	1,5	1,6	84
86	1,5	1,7		1,5	1,5		1,5	1,6		1,5	1,5	1,6	1,4	1,5	1,6	86
88	1			1,4	1,5		1,4	1,5		1,3	1,5		1,2	1,4		88
90				1				1,3		1,1	1,3		1	1,2		90
92											1,1					92

L_259_003_24001_00_000 / 44001_00_000

定格総荷重表 TVNZK(油圧チルトジブ)

TVNZK



吊钩 →	13,1 m + 14 m			30,3 m + 14 m			34,6 m + 14 m			39 m + 14 m			43,3 m + 14 m			47,6 m + 14 m			吊钩 ←
	36 m			36 m			36 m			36 m			36 m			36 m			
	0°	22,5°	45°	0°	22,5°	45°	0°	22,5°	45°	0°	22,5°	45°	0°	22,5°	45°	0°	22,5°	45°	
9	4																		9
10	4																		10
11	3,9																		11
12	3,9			4															12
14	3,8			3,9			3,8			3,6									14
16	3,7			3,9			3,7			3,5			3,3						16
18	3,6			3,8			3,7			3,5			3,3			3			18
20	3,5			3,7			3,6			3,4			3,2			3			20
22	3,4			3,7			3,6			3,4			3,2			3			22
24	3,2	2,8		3,6			3,5			3,4			3,2			2,9			24
26	3,1	2,7		3,5			3,4	2,8		3,3			3,1			2,9			26
28	2,9	2,6		3,4	2,8		3,4	2,8		3,3			3,1			2,9			28
30	2,8	2,5		3,3	2,7		3,3	2,7		3,2	2,7		3,1	2,6		2,9			30
32	2,6	2,4		3,2	2,6		3,2	2,6		3,1	2,6		3	2,5		2,8	2,4		32
34	2,5	2,3	1,9	3	2,5		3	2,5		3	2,5		2,9	2,5		2,8	2,4		34
36	2,3	2,2	1,9	2,9	2,4		2,9	2,4		2,9	2,4		2,8	2,4		2,7	2,3		36
38	2,2	2,1	1,8	2,8	2,4	1,9	2,8	2,4	1,9	2,8	2,3		2,7	2,3		2,6	2,2		38
40	2,1	2	1,8	2,7	2,3	1,9	2,7	2,3	1,9	2,7	2,3	1,8	2,7	2,2	1,8	2,5	2,2		40
42	1,9	1,9	1,7	2,6	2,2	1,8	2,6	2,2	1,8	2,6	2,2	1,8	2,6	2,2	1,8	2,5	2,1	1,7	42
44	1,8	1,8	1,7	2,5	2,1	1,8	2,5	2,2	1,8	2,5	2,1	1,8	2,5	2,1	1,8	2,4	2,1	1,7	44
46	1,7	1,8	1,7	2,4	2,1	1,8	2,4	2,1	1,8	2,4	2,1	1,7	2,4	2,1	1,7	2,3	2	1,7	46
48	1,6	1,7	1,7	2,2	2	1,7	2,3	2	1,7	2,3	2	1,7	2,3	2	1,7	2,2	2	1,7	48
50	1,5	1,6	1,6	2,1	2	1,7	2,2	2	1,7	2,2	2	1,7	2,2	2	1,7	2,1	1,9	1,7	50
52	1,4	1,5	1,6	2	1,9	1,7	2,1	1,9	1,7	2,1	1,9	1,7	2,1	1,9	1,7	2	1,9	1,6	52
54	1,3	1,4	1,5	1,9	1,8	1,7	2	1,9	1,7	2	1,9	1,7	2	1,9	1,6	2	1,8	1,6	54
56	1,2	1,3	1,4	1,8	1,8	1,7	1,9	1,8	1,7	1,9	1,8	1,6	1,9	1,8	1,6	1,9	1,8	1,6	56
58	1,1	1,2		1,7	1,7	1,6	1,8	1,7	1,6	1,8	1,8	1,6	1,8	1,8	1,6	1,8	1,7	1,6	58
60	1,1	1,2		1,6	1,6	1,6	1,7	1,7	1,6	1,8	1,7	1,6	1,8	1,7	1,6	1,7	1,7	1,6	60
62				1,6	1,5	1,6	1,6	1,6	1,6	1,7	1,6	1,6	1,7	1,6	1,6	1,7	1,6	1,6	62
64				1,5	1,5	1,5	1,6	1,5	1,6	1,6	1,6	1,6	1,6	1,6	1,6	1,6	1,6	1,5	64
66				1,4	1,4	1,5	1,5	1,5	1,5	1,5	1,5	1,5	1,5	1,5	1,5	1,5	1,5	1,5	66
68				1,3	1,4	1,4	1,4	1,4	1,5	1,5	1,4	1,5	1,5	1,5	1,5	1,5	1,4	1,5	68
70				1,3	1,3		1,3	1,3	1,4	1,4	1,4	1,4	1,4	1,4	1,4	1,4	1,4	1,4	70
72				1,2	1,2		1,3	1,3	1,4	1,3	1,3	1,4	1,4	1,4	1,4	1,4	1,3	1,4	72
74				1,1	1,2		1,2	1,2		1,3	1,3	1,4	1,3	1,3	1,4	1,3	1,3	1,4	74
76				1,1			1,2	1,2		1,2	1,2	1,3	1,3	1,3	1,3	1,3	1,2	1,3	76
78				1,1			1,1	1,2		1,2	1,2		1,2	1,2	1,3	1,2	1,2	1,3	78
80							1,1			1,1	1,2		1,1	1,2	1,3	1,2	1,2	1,3	80
82							1,1			1,1	1,1		1,1	1,1		1,1	1,1	1,3	82
84										1			1,1	1,1		1,1	1,1	1,3	84
86													1	1,1		1	1,1		86
88													1			1	1,1		88

t_259_003_26001_00_000 / 46001_00_000

定格総荷重表 TVNZK(油圧チルトジブ)

TVNZK



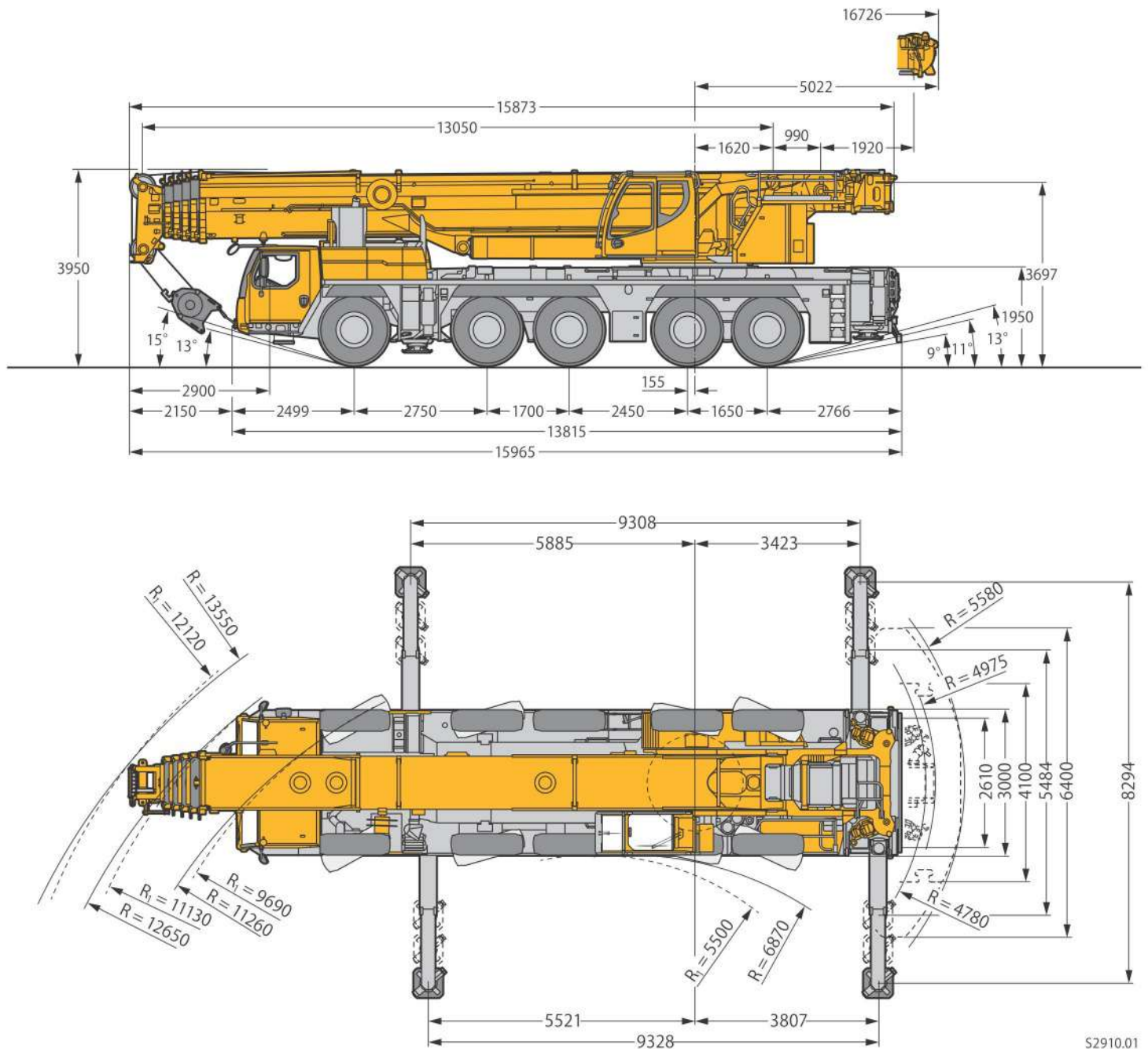
	51,9 m + 14 m			54,9 m + 14 m			56,2 m + 14 m			59,2 m + 14 m			60 m + 14 m			
	36 m			36 m			36 m			36 m			36 m			
	0°	22,5°	45°	0°	22,5°	45°	0°	22,5°	45°	0°	22,5°	45°	0°	22,5°	45°	
18	2,7															18
20	2,7			2,3			2,3									20
22	2,7			2,3			2,3			2,1			1,6			22
24	2,7			2,3			2,3			2,1			1,6			24
26	2,6			2,3			2,3			2,1			1,6			26
28	2,6			2,3			2,3			2,1			1,6			28
30	2,6			2,2			2,3			2,1			1,6			30
32	2,6			2,2			2,3			2			1,6			32
34	2,5	2,3		2,2			2,2			2			1,6			34
36	2,5	2,2		2,2	2		2,2	2		2			1,6			36
38	2,4	2,1		2,1	2		2,2	2		2	1,8		1,6	1,7		38
40	2,4	2,1		2,1	2		2,1	2		1,9	1,8		1,6	1,7		40
42	2,3	2		2	1,9		2,1	1,9		1,9	1,8		1,6	1,7		42
44	2,2	2	1,7	2	1,9		2	1,9		1,9	1,8		1,6	1,7		44
46	2,1	2	1,7	1,9	1,8	1,6	1,9	1,9	1,6	1,8	1,7		1,6	1,7		46
48	2,1	1,9	1,6	1,9	1,8	1,6	1,9	1,8	1,6	1,8	1,7	1,5	1,6	1,7	1,4	48
50	2	1,9	1,6	1,8	1,8	1,6	1,8	1,8	1,6	1,7	1,7	1,5	1,6	1,7	1,5	50
52	1,9	1,8	1,6	1,7	1,7	1,5	1,8	1,7	1,5	1,7	1,6	1,5	1,6	1,6	1,5	52
54	1,9	1,8	1,6	1,7	1,6	1,5	1,7	1,7	1,5	1,6	1,6	1,5	1,6	1,6	1,5	54
56	1,8	1,7	1,6	1,6	1,6	1,5	1,7	1,6	1,5	1,6	1,5	1,5	1,6	1,5	1,4	56
58	1,7	1,7	1,6	1,6	1,5	1,5	1,6	1,6	1,5	1,5	1,5	1,5	1,5	1,5	1,4	58
60	1,7	1,6	1,5	1,5	1,5	1,5	1,6	1,5	1,5	1,5	1,4	1,4	1,5	1,4	1,4	60
62	1,6	1,6	1,5	1,5	1,4	1,4	1,5	1,5	1,5	1,4	1,4	1,4	1,4	1,4	1,4	62
64	1,6	1,5	1,5	1,4	1,4	1,4	1,4	1,4	1,4	1,4	1,3	1,4	1,4	1,3	1,4	64
66	1,5	1,4	1,5	1,4	1,3	1,3	1,4	1,4	1,4	1,3	1,3	1,3	1,3	1,3	1,3	66
68	1,4	1,4	1,4	1,3	1,3	1,3	1,4	1,3	1,3	1,3	1,3	1,3	1,3	1,2	1,3	68
70	1,4	1,4	1,4	1,3	1,2	1,2	1,3	1,3	1,3	1,2	1,2	1,2	1,2	1,2	1,2	70
72	1,3	1,3	1,4	1,2	1,2	1,2	1,3	1,2	1,3	1,2	1,2	1,2	1,2	1,2	1,2	72
74	1,3	1,3	1,3	1,2	1,1	1,2	1,2	1,2	1,2	1,1	1,1	1,2	1,1	1,1	1,2	74
76	1,2	1,2	1,3	1,1	1,1	1,1	1,2	1,1	1,2	1,1	1,1	1,1	1,1	1,1	1,1	76
78	1,2	1,2	1,3	1,1	1	1,1	1,1	1,1	1,1	1,1	1	1,1	1,1	1	1,1	78
80	1,1	1,1	1,2	1		1,1	1,1	1	1,1	1		1,1	1		1,1	80
82	1,1	1,1	1,2			1	1	1	1,1			1			1	82
84	1,1	1,1	1,2						1,1			1			1	84
86	1	1,1	1,2						1							86
88		1	1,2						1							88
90		1							1							90
92		1							1							92

t_259_003_26001_00_000 / 46001_00_000

主寸法

単位:mm

外観寸法



本機は公道を走行する場合、ブーム、カウンターウェイトなどをはずし走行しなければなりません。

リープヘル・ジャパン株式会社

〒230-0053 横浜市鶴見区大黒町5番39号

TEL. 045-505-8687 (営業)

045-505-8689 (サービス)

FAX. 045-505-8683

なお、本仕様は予告なく変更することがあります。
td-259-01-defisr02-2016

2016.12.1000