

タダノ ラフテレーンクレーン

TR-100ML型

TR-100M型

(6段ブーム, 1段ジブ, X型アウトリガ)

仕 様 書

型式呼称	仕 様	スペック番号
TR-100ML	10 t 吊	TR-100M-1-00105
TR-100M	4.9 t 吊	TR-100M-1-00107

クレーンリース業・一般区域貨物運送

⑧ 中島運輸機工株式会社

TEL 0853-22-1100(代) FAX 0853-22-1350

TR - 100ML 型 10 t o n ホイールクレーン

TR - 100M 型 4.9 t o n ホイールクレーン

1. 主 要 諸 元

クレーン

クレーン容量	5.2 m ブーム	10,000 kg × 2.5 m (8本掛) ... TR-100ML
		4,900 kg × 3.9 m (4本掛) ... TR-100M
	8.8 m ブーム	4,900 kg × 4.0 m (4本掛)
	12.4 m ブーム	4,900 kg × 4.0 m (4本掛)
	16.0 m ブーム	4,000 kg × 4.5 m (4本掛)
	19.6 m ブーム	3,500 kg × 4.5 m (4本掛)
	23.2 m ブーム	2,000 kg × 6.0 m (4本掛)
	2.8 m ジブ	1,400 kg × 75° (1本掛)
	シングルトップ	1,400 kg (1本掛)
最大地上揚程	ブ - ム	23.9 m
	ジ ブ	26.7 m
最大作業半径	ブ - ム	21.9 m
	ジ ブ	22.8 m
ブーム長さ		5.2 m ~ 23.2 m
ブーム伸縮長さ		18.0 m
ブーム伸ばし速度		18.0 m / 54 s
ジブ長さ		2.8 m
主巻ロープ巻上げ速度		114 m/min (5層)
主巻フック巻上げ速度		28.5 m/min (4本掛)
補巻ロープ巻上げ速度		98 m/min (3層)
補巻フック巻上げ速度		98 m/min (1本掛)
ブーム起伏角度		-2° ~ 82°
ブーム上げ速度		-2° ~ 82° / 30 s
旋回角度		360° 連続
旋回速度		2.8 min ⁻¹ {rpm}
ワイヤロープ	主 巻	径 10 mm × 長さ 127 m
		難燃性ワイヤロープ
	補 巻	径 10 mm × 長さ 60 m
		難燃性ワイヤロープ
ブーム形式		箱型6段油圧伸縮式 (2・3 段目同時、4・5・6 段目同時)
ブーム伸縮装置		複動油圧シリンダ直押式 2本 ワイヤロープ式伸縮装置 2基
ジブ形式		ブーム横折曲格納式 1段 オフセット 5°・25°・45° 3段傾斜式
シングルトップ形式		先端ブーム取付固定式

巻上装置	油圧モータ駆動ハスバ歯車減速式 自由降下装置付 自動ブレーキ（自由降下用足踏ブレーキ付） シングルウインチ 2基 圧力補償付流量調整弁付
ブーム起伏装置 旋回装置	複動油圧シリンダ直押式 1本 油圧モータ駆動遊星歯車減速式 スイングベアリング式 ネガティブブレーキ
アウトリガ	全油圧式X型（フロート一体型） スライド・ジャッキ各個操作装置付 張出幅 最大 4.5 m 中間 3.5 m 最小 2.5 m
操作方式 作業時最大路面荷重	油圧パイロット操作式 11.2 t... TR-100ML 9.8 t... TR-100M
動力取出方式 油圧ポンプ 作動油タンク容量 安全装置	P.T.O湿式多板クラッチ式 ギヤポンプ 172 L 過負荷防止装置（AML） 巻過防止装置 作業領域制御装置 フリーフォールインタロック装置 アウトリガ張出幅検出装置 水準器 玉掛けロープはずれ止め 油圧安全弁 伸縮シリンダ油圧ロック装置 起伏シリンダ油圧ロック装置 ジャッキシリンダ油圧ロック装置
付属装置	除湿機能付エアコン 作動油温度表示灯 FM・AMラジオ オイルクーラー 視覚式ドラム回転指示装置（オプション） 操作ペダル ISO配列の場合：伸縮用および補巻用 タダノ配列の場合：起伏用および伸縮用

車 両	名 称	日野 W04D - TC
エ ン ジ ン	形 式	水冷4サイクル4気筒直接噴射式ディーゼルエンジン 過給機付
	総排気量	4.009 L
	最高出力	作業時 77.2kW {105 PS} / 2,000 min ⁻¹ {rpm} 走行時 110 kW {150 PS} / 3,000 min ⁻¹ {rpm}
	最大トルク	373 N・m {38.0 kgf・m} / 1,800 min ⁻¹ {rpm}
トルクコンバータ形式		3要素1段(自動ロックアップ機構付)
変速機形式		パワーシフト式(湿式多板クラッチ) 前進3段、後退1段(Hi, Lo付)
減速機形式		ハイポイドギヤ1段減速式
駆動方式		2輪駆動(4×2)・4輪駆動(4×4)切換式
前車軸方式		全浮動式
後車軸方式		全浮動式
懸架方式	前 輪	縦置板ばね式
	後 輪	縦置板ばね式
		スプリングロック装置(オプション)
ステアリング形式		全油圧式パワーステアリング 逆ステアリング補正機構付
ブレーキ	主ブレーキ	空気油圧複合式 ディスクブレーキ
	駐車ブレーキ	機械式推進軸制動内部拡張式
	補助ブレーキ	排気管開閉弁式排気ブレーキ 作業用補助制動装置
フレーム		箱形溶接構造
バッテリー容量		12V - 100Ah × 2個(24V)
燃料タンク容量		190 L
タイヤ	前 輪	11R22.5 - 16PR
	後 輪	11R22.5 - 16PR
キャブ		乗車定員 1人 内装付 ゴムマウント方式 フルアジャスタブル中折れシート (ヘッドレスト、シートベルト付) アジャスト式ハンドル(チルト、伸縮) 間欠式フロント・天井ワイパ(ウォッシュャ付) パワーウインド サイドバイザ
安全装置		後輪ステアリングロック装置 エンジンオーバーラン警報装置 オーバシフト防止装置 駐車ブレーキ警報装置
付属装置		集中給油装置

走行時寸法

全	長			7,290 mm
全	幅			2,000 mm
全	高			2,800 mm
軸	距			2,750 mm
輪	距	前	輪	1,680 mm
		後	輪	1,680 mm

重 量

車 両 総 重 量				12,295 kg
		前	軸 重	6,200 kg
		後	軸 重	6,095 kg

走行性能

最 高 速 度				49 km/h
登 坂 能 力	(tan)			0.6
最 小 回 転 半 径				3.9 m (4 輪ステアリング)
				6.9 m (2 輪ステアリング)

2. 定格総荷重表

2-(1) アウトリガ張出

単位 (t)

		アウトリガ最大張出 (4.5 m)					- 全周 -
ブーム長さ 作業半径	5.2 m	8.8 m	12.4 m	16.0 m	19.6 m	23.2 m	
1.0 m	10.00 (4.90)	4.90					
1.5 m	10.00 (4.90)	4.90	4.90				
2.0 m	10.00 (4.90)	4.90	4.90	4.00			
2.5 m	10.00 (4.90)	4.90	4.90	4.00	3.50		
3.0 m	8.00 (4.90)	4.90	4.90	4.00	3.50	2.00	
3.5 m	6.10 (4.90)	4.90	4.90	4.00	3.50	2.00	
4.0 m	5.40 (4.90)	4.90	4.90	4.00	3.50	2.00	
4.5 m	(3.9m)	4.60	4.20	4.00	3.50	2.00	
5.0 m		4.20	3.80	3.55	3.15	2.00	
5.5 m		3.80	3.45	3.15	2.90	2.00	
6.0 m		3.35	3.15	2.85	2.70	2.00	
7.0 m		2.75	2.65	2.38	2.30	1.80	
8.0 m		2.45 (7.5m)	2.20	2.00	1.95	1.60	
9.0 m			1.75	1.75	1.70	1.45	
10.0 m			1.38	1.55	1.50	1.30	
11.0 m			1.10	1.30	1.33	1.20	
12.0 m				1.08	1.13	1.10	
13.0 m				0.90	0.97	1.00	
14.0 m				0.75	0.83	0.86	
15.0 m				0.65(14.7m)	0.70	0.75	
16.0 m					0.60	0.66	
17.0 m					0.50	0.57	
18.0 m					0.42	0.50	
19.0 m					0.40(18.3m)	0.42	
20.0 m						0.35	
21.9 m						0.26	
A (°)	0 ~ 82						

A : ブーム角度の範囲 (無負荷時)

単位 (t)

アウトリガ中間張出(3.5m) -側方-						
ブーム長さ 作業半径	5.2 m	8.8 m	12.4 m	16.0 m	19.6 m	23.2 m
1.0 m	10.00 (4.90)	4.90				
1.5 m	10.00 (4.90)	4.90	4.90			
2.0 m	10.00 (4.90)	4.90	4.90	4.00		
2.5 m	10.00 (4.90)	4.90	4.90	4.00	3.50	
3.0 m	8.00 (4.90)	4.90	4.90	4.00	3.50	2.00
3.5 m	6.10 (4.90)	4.90	4.90	4.00	3.50	2.00
4.0 m	5.40 (4.90)	4.90	4.90	4.00	3.50	2.00
4.5 m	(3.9m)	4.55	4.20	4.00	3.50	2.00
5.0 m		3.75	3.65	3.40	3.15	2.00
5.5 m		3.10	3.00	3.00	2.90	2.00
6.0 m		2.60	2.55	2.60	2.70	2.00
7.0 m		1.90	1.85	2.00	2.15	1.80
8.0 m		1.60 (7.5m)	1.35	1.55	1.70	1.60
9.0 m			1.00	1.20	1.35	1.40
10.0 m			0.75	0.95	1.08	1.13
11.0 m			0.55	0.73	0.87	0.93
12.0 m				0.56	0.70	0.76
13.0 m				0.43	0.55	0.62
14.0 m				0.33	0.43	0.51
15.0 m				0.27(14.7m)	0.35	0.42
16.0 m					0.25	0.33
17.0 m					0.18	0.25
18.0 m						0.19
A (°)	0 ~ 82				3 ~ 82	25 ~ 82

A : ブーム角度の範囲 (無負荷時)

単位 (t)

アウトリガ最小張出 (2.5 m)							- 側方 -
ブーム長さ 作業半径	5.2 m	8.8 m	12.4 m	16.0 m	19.6 m	23.2 m	
1.0 m	10.00 (4.90)	4.90					
1.5 m	10.00 (4.90)	4.90	4.90				
2.0 m	10.00 (4.90)	4.90	4.90	4.00			
2.5 m	7.00 (4.90)	4.90	4.90	4.00	3.50		
3.0 m	5.20 (4.90)	4.90	4.90	4.00	3.50	2.00	
3.5 m	4.10	3.95	3.70	3.80	3.50	2.00	
4.0 m	3.40 (3.9m)	3.15	2.95	3.10	3.25	2.00	
4.5 m		2.50	2.35	2.55	2.65	2.00	
5.0 m		2.00	1.90	2.10	2.20	2.00	
5.5 m		1.65	1.55	1.75	1.85	1.90	
6.0 m		1.35	1.30	1.45	1.60	1.65	
7.0 m		0.92	0.90	1.05	1.17	1.25	
8.0 m		0.75 (7.5m)	0.60	0.75	0.87	0.95	
9.0 m			0.38	0.53	0.65	0.72	
10.0 m			0.20	0.37	0.45	0.54	
11.0 m					0.30	0.40	
12.0 m						0.28	
A (°)	0 ~ 82		17 ~ 82	36 ~ 82	50 ~ 82	51 ~ 82	

A : ブーム角度の範囲 (無負荷時)

[ジ ブ]

アウトリガ最大張出 (4.5 m) - 全周 -						
ジブ長さ	23.2 mブーム + 2.8 mジブ					
ワレット	5°		25°		45°	
ブーム角度	作業半径(m)	定格総荷重(t)	作業半径(m)	定格総荷重(t)	作業半径(m)	定格総荷重(t)
82°	3.3	1.4	4.2	1.2	4.8	0.8
75°	6.5	1.4	7.3	1.2	7.7	0.8
70°	8.7	1.2	9.4	1.0	9.9	0.8
65°	10.8	1.0	11.5	0.9	11.8	0.75
60°	12.8	0.9	13.4	0.8	13.7	0.7
55°	14.7	0.8	15.2	0.72	15.5	0.65
50°	16.4	0.62	16.9	0.6	17.1	0.58
45°	18.0	0.48	18.4	0.47	18.6	0.46
40°	19.4	0.38	19.8	0.37		
35°	20.7	0.3	21	0.29		
30°	21.9	0.24	22.1	0.23		
25°	22.8	0.18				
A (°)	24 ~ 82		29 ~ 82		44 ~ 82	

A : ブーム角度の範囲 (無負荷時)

アウトリガ中間張出 (3.5 m) - 側方 -						
ジブ長さ	23.2 mブーム + 2.8 mジブ					
ワレット	5°		25°		45°	
ブーム角度	作業半径(m)	定格総荷重(t)	作業半径(m)	定格総荷重(t)	作業半径(m)	定格総荷重(t)
82°	3.3	1.4	4.2	1.2	4.8	0.8
75°	6.5	1.4	7.3	1.2	7.7	0.8
70°	8.7	1.2	9.4	1.0	9.9	0.8
65°	10.8	0.9	11.5	0.85	11.8	0.75
60°	12.7	0.6	13.3	0.58	13.7	0.56
55°	14.6	0.4	15.1	0.38	15.4	0.38
50°	16.3	0.27	16.8	0.25	17.0	0.25
47°	17.3	0.2	17.7	0.2	17.9	0.2
A (°)	46 ~ 82					

A : ブーム角度の範囲 (無負荷時)

アウトリガ最小張出 (2.5 m) - 側方 -						
ジブ長さ	23.2 mブーム + 2.8 mジブ					
ワレット	5°		25°		45°	
ブーム角度	作業半径(m)	定格総荷重(t)	作業半径(m)	定格総荷重(t)	作業半径(m)	定格総荷重(t)
82°	3.3	1.4	4.2	1.2	4.8	0.8
75°	6.4	1.2	7.2	1.1	7.7	0.8
70°	8.6	0.72	9.3	0.67	9.8	0.62
65°	10.6	0.4	11.3	0.38	11.7	0.36
60°	12.6	0.2	13.2	0.2	13.6	0.2
A (°)	59 ~ 82					

A : ブーム角度の範囲 (無負荷時)

〔アウトリガ使用時の注意〕

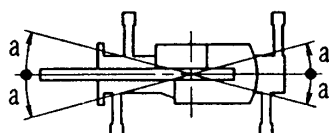
1. ()内は、TR - 100M型の値です。
2. 定格総荷重は、水平堅土上においてクレーンを水平に設置した状態での値で、つり具とフック質量を含んだ値です。太線より上はクレーンの強度により定められ、下はクレーンの安定度によって定められています。
3. 作業半径は、ブームのたわみを含んだ実際の値に基づいていますので、必ず作業半径を基準にしてください。
4. ジブ作業は、ブームの長さにかかわらずブームの角度だけを基準にしてください。なお、作業半径は23.2 mブームにジブを装着した場合の参考値を示します。
5. シングルトップの定格総荷重は、ブームの定格総荷重から主巻フックの質量を差し引いた値とし、かつ限度は1.4 tです。
6. 自由降下は原則としてフックのみを降下するときに使用してください。
やむをえずつり荷を自由降下する場合には、定格総荷重の1/5を限度とし、急激なブレーキ操作は避けてください。
7. 各ブーム長さにおけるフックのワイヤロープ標準巻掛本数は下表のとおりです。
なお、ロープ1本当たりの荷重は主巻12.3 kN {1.25tf} 以下、補巻13.7 kN {1.4tf} 以下です。

ブーム長さ	5.2m	8.8m	12.4m	16.0m	19.6m	23.2m	ジブ、シングルトップ
巻掛本数	8(4)	4	4	4	4	4	1
フックの種類	10トン吊 (4.9トン吊)						1.4トン吊
フックの質量	80kg (75kg)						20kg

()内は、TR - 100M

8. 側方域でのつり上げ性能は、アウトリガ張出幅によって異なります。張出幅に応じた性能で作業をしてください。
また、前方・後方域でのつり上げ性能は「アウトリガ最大張出」の定格総荷重ですが、アウトリガ張出幅によってその前方・後方域の範囲(角度a)が異なります。

張出幅	中間張出 (3.5m)	最小張出 (2.5m)
角度 a °	25	15



2-(2) アウトリガ不使用

スプリングロック（オプション）無または不使用時 単位（t）

走行つり（1.6 km/h 以下）		- 前方 -	
作業半径	ブーム長さ	5.2 m	8.8 m
1.0 m		1.00	0.50
3.5 m		1.00	0.50
7.0 m			0.50
ブーム角度の範囲（無負荷時）		0° ~ 82°	

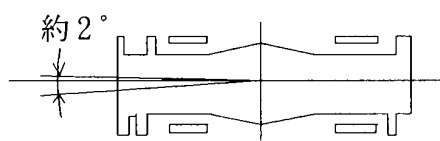
スプリングロック（オプション）使用時 単位（t）

作業半径	走行つり（1.6 km/h 以下）					
	5.2 mブーム		8.8 mブーム		12.4 mブーム	
	前方	全周	前方	全周	前方	全周
1.0 m	3.20	1.70	3.20	1.70		
1.5 m	3.20	1.70	3.20	1.70	3.20	1.70
2.0 m	3.00	1.40	3.00	1.35	3.00	1.35
2.5 m	2.60	0.95	2.55	0.90	2.55	0.90
3.0 m	2.15	0.65	2.10	0.55	2.10	0.55
3.5 m	1.80	0.40	1.75	0.30	1.75	0.30
4.0 m			1.45	0.18	1.45	0.15
4.5 m			1.20		1.20	
5.0 m			1.00		1.00	
5.5 m			0.85		0.85	
6.0 m			0.70		0.70	
7.0 m			0.40		0.45	
8.0 m					0.25	
A (°)	0 ~ 82	0 ~ 82	0 ~ 82	53 ~ 82	39 ~ 82	68 ~ 82

A : ブーム角度の範囲（無負荷時）

〔アウトリガ不使用時の注意〕

1. 定格総荷重は、水平堅土上においてタイヤのエア圧が規定圧(800 kPa {8.00 kgf/cm²}) の場合の値で、つり具とフック質量を含んだ値です。
スプリングロック使用時の定格総荷重は、上記に加え、スプリングロックシリンダを最も伸長したときの値で、タイヤの強度によって定められています。
実際の作業では、地盤、作業状態等を十分考慮して使用してください。
2. 作業半径は、ブームおよびタイヤのたわみを含んだ実際の値に基づいていますので、必ず作業半径を基準にしてください。
3. スプリングロック無、または不使用の場合は、側方つりはできません。AMLの「前方位置シンボル」が点灯している時に作業を行ってください。
「前方」の範囲は、ブームがキャリヤの前方2°以内です。

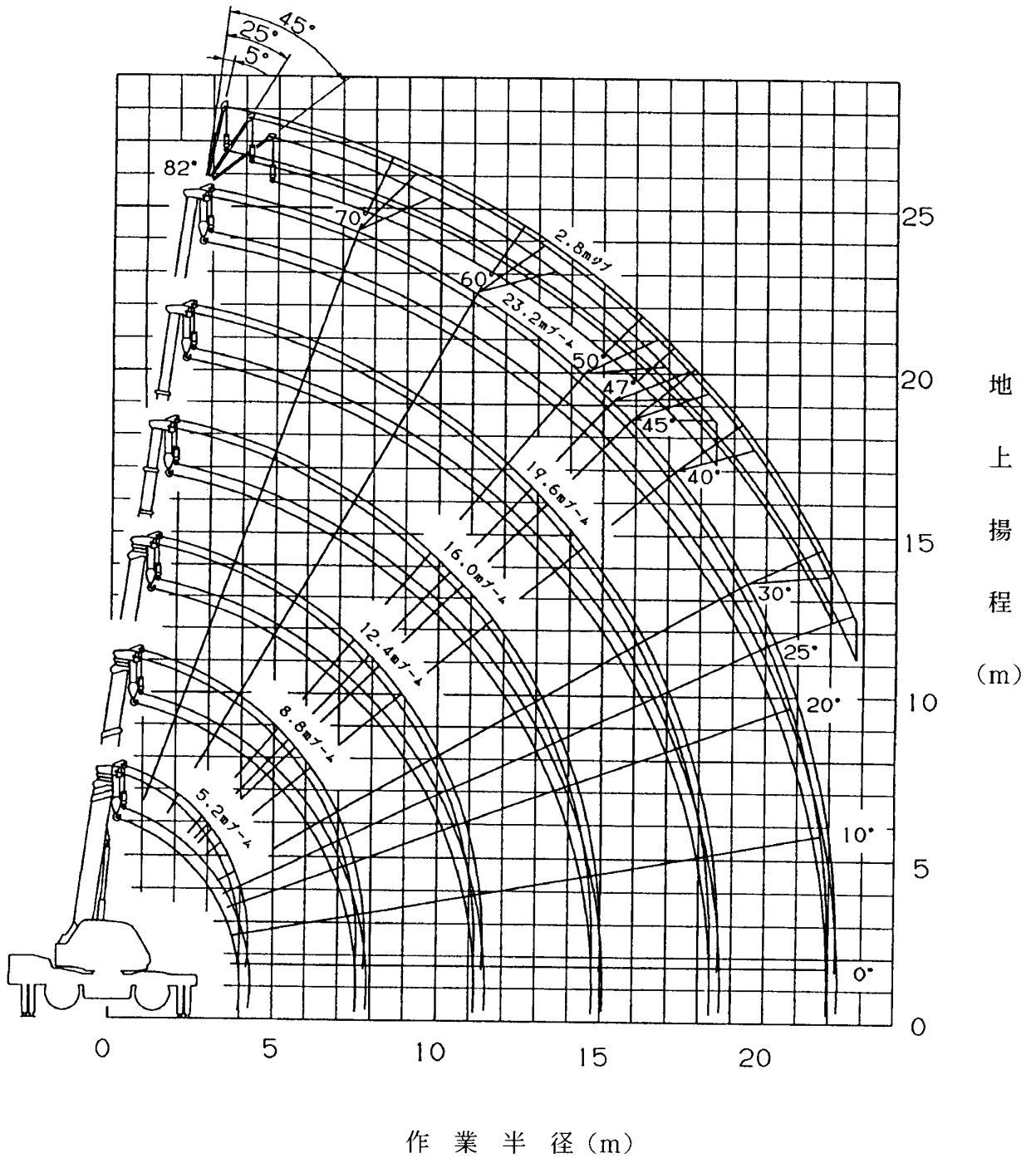


4. 各ブーム長さにおけるフックのワイヤロープ標準巻掛本数は下表のとおりです。

ブーム長さ	5.2 m ~ 12.4 m	シングルトップ
巻掛本数	4	1

5. シングルトップの定格総荷重は、ブームの定格総荷重から主巻フックの質量を差し引いた値とし、かつ限度は1.4tです。
6. 自由降下作業、ブーム長さが8.8m (スプリングロック使用時は12.4m) を超えるブーム作業およびジブの使用はしないでください。
7. つり荷走行は、「駆動切換」スイッチを「L / 4 D」にして行ってください。
8. つり荷走行は、旋回ブレーキをかけ、荷が振れないように地面近くに保持し、1.6 km/h以下で行なってください。特に急ハンドル、急発進、急ブレーキは避けてください。
9. つり荷走行中は、クレーン作業を行なわないでください。

3. 作業半径 - 揚程図



- (注) 1. 上図は、ブームのたわみを含んでいません。
 2. 上図は、アウトリガ最大張出時(全周)のものです。

4. 外 観 図

