

Super 75R

《全油圧式》トラッククレーン (NK-75M-v)

(主要諸元)

■クレーン部

名称	4.9tトラッククレーン
型式	カトウNK-75M-v2型全油圧式トラッククレーン

●クレーン性能

最大定格総荷重	6.65mブーム	4,900kg×3.8m(4本掛)
	11.60mブーム	4,900kg×3.5m(4本掛)
	16.55mブーム	3,900kg×3.5m(4本掛)
	21.50mブーム	2,000kg×5.0m(4本掛)
	ルースタシブ	1,300kg×7.0m(1本掛)
ブーム長さ	6.65m~21.50m	
最大地上揚程	21.80m(ブーム)	
	22.10m(ルースタシブ)	
巻上ロープ速度	主巻	54m/min(低速)110m/min(高速)4層目
	補巻	44m/min(低速)90m/min(高速)2層目
フック速度	主	13.5m/min(低速)27.5m/min(高速)(4本掛4層目)
	補	44.0m/min(低速)90.0m/min(高速)(1本掛2層目)
ブーム伸長時間	14.85m/40sec	
ブーム起伏範囲	-6°~80°	
ブーム上げ時間	-6°~80°/20sec	
旋回速度	2.5rpm	

●油圧装置

オイルポンプ	高圧ギヤ型3連ポンプ
巻上用オイルモータ	アキシャルプランジャ型
旋回用オイルモータ	内接ギヤ型
コントロールバルブ	マルチプル自動復元式(圧力補償付流量調整弁、アンロード弁付)
シリンダ	高圧ダブルアクティング式
オイルリザーバ	120ℓ

●クレーン部の装置及び構造

巻上装置	オイルモータ駆動平歯車減速式 (自動ブレーキ装置・自由降下装置付)2軸2ドラム	
旋回装置	オイルモータ駆動遊星歯車減速式	
旋回サークル	ボールベアリング式	
ブーム起伏装置	油圧シリンダ直押し式	
ブーム伸縮装置	油圧シリンダ及びワイヤロープ併用式	
アウトリガ装置	全油圧式H型	
フロントジャッキ	油圧式	
ロープ	主巻	SeS(39)+6×WS(26)φ10×120m難燃性ワイヤロープ
	補巻	IWRC6×WS(26)φ10×50m難燃性ワイヤロープ

●安全装置

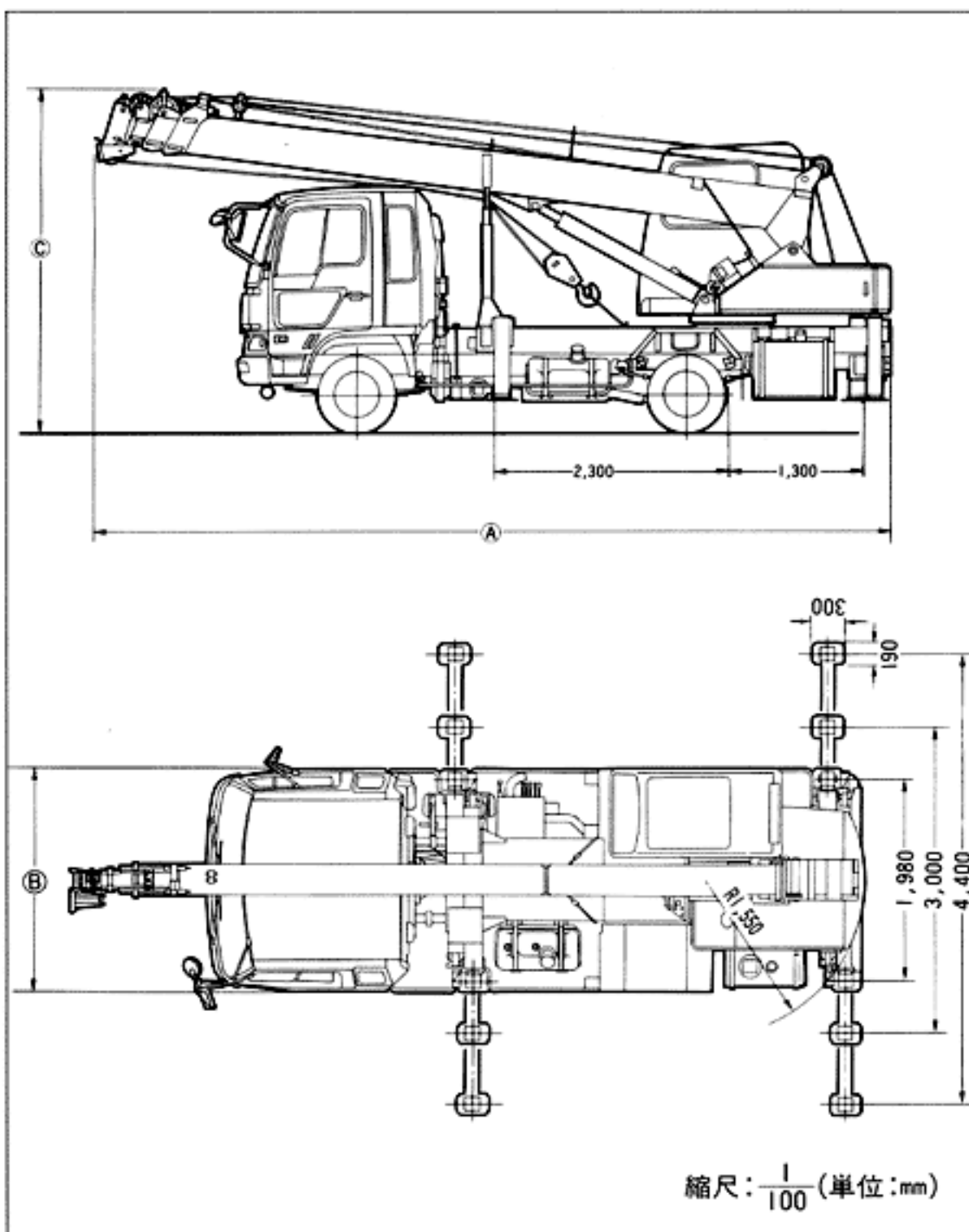
	ACS(過負荷防止装置・音声警報装置付)、ブーム自然降下防止装置、過巻防止装置、ドラムホールド安全装置、自動ブレーキ装置、油圧安全弁、アウトリガロック装置、角度指示器、フロントジャッキ過負荷警報装置、旋回ブレーキ装置、アウトリガ張出幅自動検出装置、旋回警告灯、ドラム回転検出装置
--	---

●標準装置

	クレーン運転室部ヒータ、クレーン運転室部ファン、クレーン運転室部時計付AM・FMラジオ
--	---

■キャリア部(平成10年排出ガス規制車、使用率規制(NOx法)適合車、中期安全ブレーキ規制適合車)

車名型式	日産ディーゼル KK-MK252BH	日野 KK-FD1JDDA	いすゞ KK-FRR35D4	三菱 KK-FK61HE
型式	FE6F	JO8C(J-IV)	6HL1-S	6M61(2)
総排気量	6.925L	7.961L	7.166L	8.201L
最高出力	152kW/3000min ⁻¹ (206PS/3000rpm)	151kW/2900min ⁻¹ (205PS/2900rpm)	151kW/2900min ⁻¹ (205PS/2900rpm)	154kW/2900min ⁻¹ (210PS/2900rpm)
最大トルク	500N・m/1400min ⁻¹ (51kgf-m/1400rpm)	530N・m/1600min ⁻¹ (54kgf-m/1600rpm)	500N・m/1700min ⁻¹ (51kgf-m/1700rpm)	559N・m/1700min ⁻¹ (57kgf-m/1700rpm)
タイヤ(フロント・リヤ)	225/80R17.5-14 PRLT	225/80R17.5-14 PRLT	7.50-16-14 PRLT	7.50-16-14 PRLT
最小回転半径	5.2m	5.2m	5.2m	5.3m
全長(A)	7,760mm	7,750mm	7,750mm	7,750mm
全幅(B)	2,220mm	2,190mm	2,200mm	2,190mm
全高(C)	3,210mm	3,360mm	3,230mm	3,310mm
軸距	3,220mm	3,200mm	3,250mm	3,310mm
車輛総重量	7,990kg	7,990kg	7,970kg	7,980kg
乗員	2人	2人	2人	2人



■ 定格総荷重表

(単位: ton)

●アウトリガ最大張出(4.4m)+フロントジャッキ使用(全周) ●アウトリガ最大張出(4.4m)(後方・側方) ●アウトリガ中間(3.0m)・最縮小張出(1.98m)(後方)						
作業半径(m)	ブーム長さ	6.65m	11.6m	16.55m	21.5m	6.65m~21.5m ブーム+ ルースタシープ
2.0		4.90				1.30
2.5		4.90	4.90	3.90		1.30
3.0		4.90	4.90	3.90	2.00	1.30
3.5		4.90	4.90	3.90	2.00	1.30
3.8		4.90	4.65	3.70	2.00	1.30
4.0		4.55	4.50	3.60	2.00	1.30
4.5		3.75	3.85	3.30	2.00	1.30
5.0		3.15	3.25	3.05	2.00	1.30
5.5		2.70	2.80	2.80	1.85	1.30
6.0		2.35	2.45	2.50	1.70	1.30
7.0			1.90	2.00	1.45	1.30
8.0			1.55	1.60	1.25	1.20
9.0			1.25	1.35	1.10	1.05
10.0			1.05	1.15	1.00	0.95
11.0			0.90	0.95	0.90	0.85
12.0				0.80	0.82	0.75
13.0				0.65	0.70	0.60
14.0				0.55	0.60	0.50
15.0				0.45	0.52	0.40
15.9				0.40	0.45	0.35
17.0					0.37	0.32
18.0					0.31	0.26
19.0					0.25	0.20
20.0					0.20	0.15
20.7					0.17	0.12
標準フック		4.9 t フック				1.3t フック
フック重量		70 kg				20 kg
巻掛本数		4				1

(単位: ton)

●アウトリガ中間張出(3.0m)(側方) ●アウトリガ最大(4.4m)・中間(3.0m)・最縮小張出(1.98m) +フロントジャッキ不使用(前方)						
作業半径(m)	ブーム長さ	6.65m	11.6m	16.55m	21.5m	6.65m~21.5m ブーム+ ルースタシープ
2.0		4.90				1.30
2.5		4.90	4.90	3.50		1.30
3.0		4.90	4.90	3.50	2.00	1.30
3.5		3.80	3.90	3.50	2.00	1.30
3.8		3.20	3.30	3.30	2.00	1.30
4.0		2.90	3.00	3.00	2.00	1.30
4.5		2.20	2.40	2.45	2.00	1.30
5.0		1.80	1.95	2.00	2.00	1.30
5.5		1.40	1.60	1.60	1.65	1.30
6.0		1.10	1.30	1.35	1.35	1.05
7.0			0.90	0.95	0.95	0.85
8.0			0.65	0.70	0.70	0.60
9.0			0.45	0.50	0.50	0.40
10.0			0.30	0.35	0.35	0.25
11.0			0.20	0.25	0.25	0.15
標準フック		4.9 t フック				1.3t フック
フック重量		70 kg				20 kg
巻掛本数		4				1
危険角度		—	40°	54°		ブーム長さに準ず

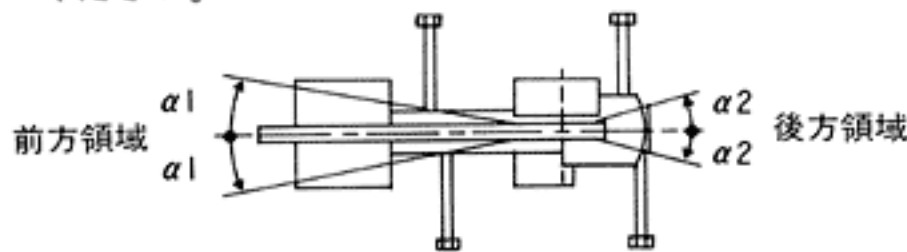
(単位: ton)

●アウトリガ最縮小張出(1.98m)(側方)						
作業半径(m)	ブーム長さ	6.65m	11.6m	16.55m	21.5m	6.65m~21.5m ブーム+ ルースタシープ
2.0		3.50				1.30
2.5		2.60	2.40	2.25		1.30
3.0		2.00	1.90	1.75	1.60	1.30
3.5		1.55	1.50	1.45	1.30	1.25
3.8		1.30	1.30	1.30	1.15	1.10
4.0		1.20	1.20	1.20	1.05	1.00
4.5		0.95	0.95	0.95	0.90	0.85
5.0		0.75	0.80	0.80	0.75	0.70
5.5		0.60	0.70	0.70	0.65	0.55
6.0		0.50	0.60	0.60	0.55	0.45
7.0			0.45	0.45	0.40	0.35
8.0			0.30	0.30	0.30	0.25
標準フック		4.9 t フック				1.3t フック
フック重量		70 kg				20 kg
巻掛本数		4				1
危険角度		—	33°	54°	63°	ブーム長さに準ず

■作業範囲図

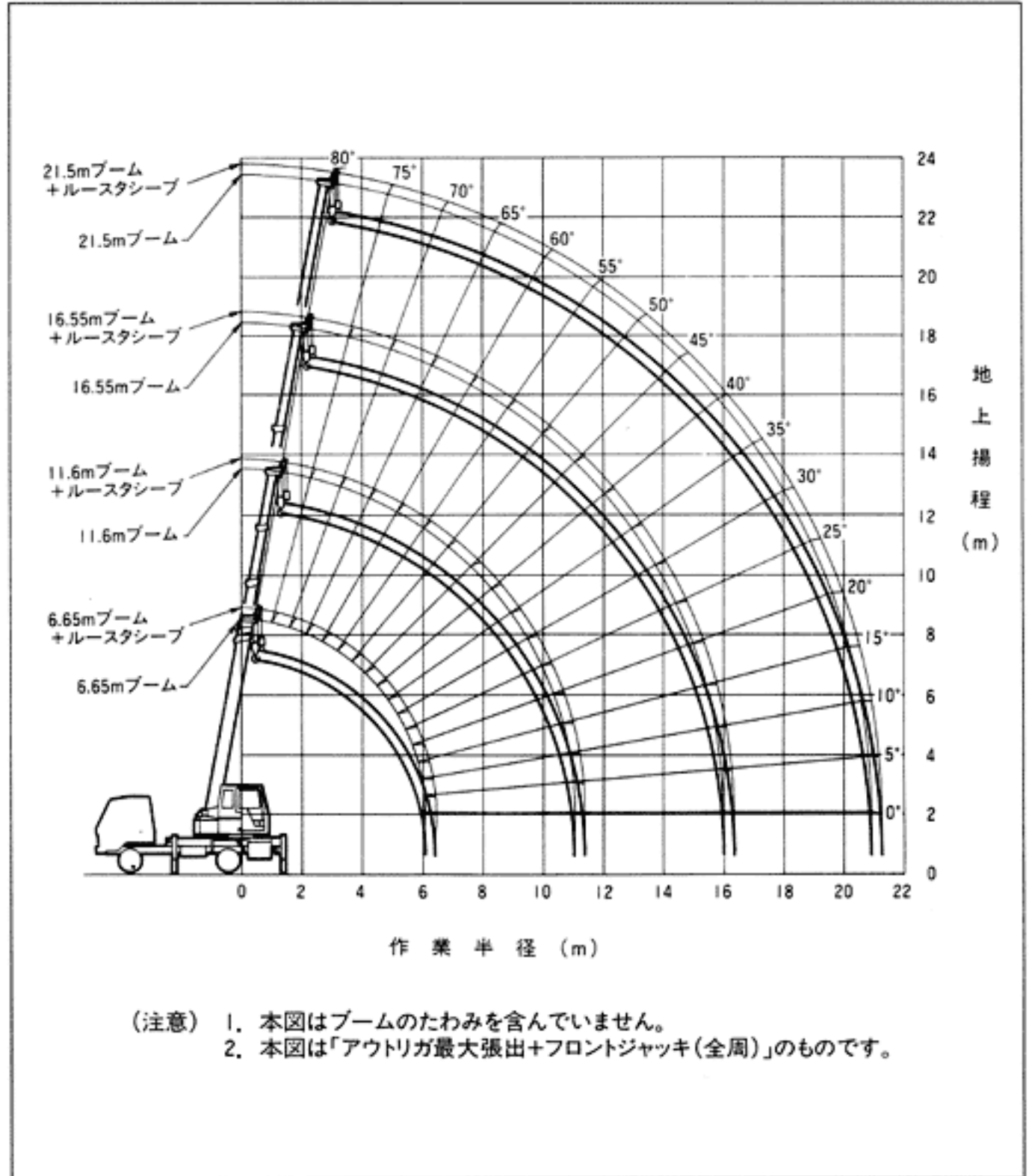
【注意】

- 1) 定格総荷重は水平堅土上において、本機の保証できる最大荷重を示しており、フックその他のつり具等の重量を含んだ値です。なお、 部分は機械の強度によって定められ、他は機体の安定度によって定められています。
- 2) 作業半径はブームのたわみを含んだ実際の値にもとづいていますので、必ず作業半径を基準として作業を行ってください。
- 3) 定格総荷重はルースタシーブを格納した状態の値です。ルースタシーブを装着し1.3tフックをつり下げたままブーム作業をする場合、表の定格総荷重よりつり具等の重量のほか1.3tフック重量20kgも差し引いてください。
- 4) ブームの長さが規定の長さを超える場合は、規定の長さか一段上のブーム長さのいずれか小さい方の定格総荷重で作業を行ってください。
- 5) 各々の作業状態におけるブーム危険角度は表のとおりです。ブームを危険角度以下にしますと無負荷でも転倒しますので充分注意してください。
- 6) アウトリガの張出状態によって、側方及び前方域でのつり上性能は異なります。従って各々の張出状態及び作業領域における定格総荷重表で作業を行ってください。



アウトリガ張出状態	最大張出	中間張出 (3 m)	最縮小張出
領域 $\alpha 1$	20°	50°	20°
領域 $\alpha 2$	30°	30°	5°

- 7) アウトリガ全張出以外の状態では、フロントジャッキ設置の有無に関係なく、前方領域の性能はアウトリガ中間張出時の性能となります。
- 8) 前アウトリガ張出が後アウトリガ張出より長い場合、前アウトリガ領域でのつり上げ性能は、後アウトリガ領域と同一性能になっています。
- 9) 各ブーム長さに対する標準フック巻掛本数は表の通りです。
- 10) 自由降下作業は原則としてフックのみを降下するときに使用しますが、やむをえずつり荷を自由降下する場合には、定格総荷重の20%までを限度とし急激なブレーキ操作は絶対にさけてください。
- 11) 定格総荷重表は風による影響を含んでいません。瞬間風速が10m/secを超える場合は、作業を中止してください。
- 12) 定格総荷重を超える作業、及び誤った使い方を行った場合は転倒又は破損します。この場合本機の保証はいたしません。



■運転および作業に必要な資格

クレーンの運転	小型移動式クレーン 運転技能講習修了証
玉掛作業	玉掛技能講習修了証
車両の運転	普通自動車運転免許

- クレーンに関しては、労働安全衛生法が適用されます。
- 所轄の労働基準監督署に設置報告してからお使いください。
- 道路を通行する場合は、車両検査に合格した状態で通行してください。



株式会社 加藤製作所

本 社 東京都品川区東大井1丁目9番37号 ☎140-0011 ☎03(3458)1111番(大代表)

ホームページ <http://www.kato-works.co.jp>

東京支店	東京都品川区東大井1丁目9番37号	☎140-0011	☎03(3458)1112番(代表)	名古屋支店	名古屋東区葵3丁目23番3号(第14オーシャンビル)	☎461-0004	☎052(934)0588番(代表)
新潟営業所	新潟市南笹口1丁目1番54号(明治生命新潟駅南ビル)	☎950-0912	☎025(247)8326番(代表)	富山営業所	富山市堤町通り1丁目3番6号(日産火災富山ビル)	☎930-0046	☎076(493)1833番(代表)
高崎営業所	高崎市相生町1番地1(八十二銀行高崎ビル)	☎370-0811	☎027(325)1311番(代表)	岐阜営業所	岐阜市加納栄町通6丁目32番1号(日動岐阜ビル)	☎500-8455	☎058(274)8123番(代表)
札幌支店	札幌市白石区新水7条2丁目7番1号(札幌流通倉庫東ビル)	☎003-0807	☎011(837)5211番(代表)	大阪支店	大阪市淀川区西中島2丁目3番20号	☎532-0011	☎06(6303)1131番(大代表)
帯広営業所	帯広市大通南11丁目18番地1号(明治生命帯広ビル)	☎080-0010	☎0155(25)7211番(代表)	京滋営業所	大津市におの浜2丁目1番48号(におの浜森田ビル)	☎520-0801	☎077(524)8001番(代表)
仙台支店	仙台市青葉区二日町3番10号(グラン・シャリオビル)	☎980-0802	☎022(222)4896番(代表)	姫路営業所	姫路市南駅前町92番地(USビル)	☎670-0962	☎0792(82)0155番(代表)
盛岡営業所	盛岡市中央通3丁目3番26号(盛岡鹿島ビル)	☎020-0021	☎019(652)1191番(代表)	中国支店	広島市西区南観音7丁目16番15号(タワー川村ビルⅡ)	☎733-0035	☎082(295)0300番(代表)
秋田営業所	秋田市山王2丁目1番60号(アイデックスビル)	☎010-0951	☎018(863)5001番(代表)	岡山営業所	岡山市西古松71番地1(プライトオフィスビル)	☎700-0927	☎086(231)1291番(代表)
郡山営業所	郡山市中町1番22号(郡山大同生命ビル)	☎963-8004	☎024(932)1811番(代表)	徳山営業所	徳山市御幸通1丁目5番地(住友生命徳山ビル)	☎745-0034	☎0834(22)2426番(代表)
埼玉支店	さいたま市東大成町1丁目497番地(MJ赤柴ビル)	☎330-0037	☎048(651)1135番(代表)	四国支店	高松市磨屋町8番地1(富士火災高松ビル)	☎760-0026	☎087(822)7731番(代表)
宇都宮営業所	宇都宮市一条3丁目1番19号(あいおい損保宇都宮ビル)	☎320-0821	☎028(635)6121番(代表)	松山営業所	松山市花園町3番地21(朝日生命松山南観音ビル)	☎790-0005	☎089(943)5240番(代表)
千葉支店	千葉市花見川区幕張本郷1丁目2番24号(幕張本郷相模ビル)	☎262-0033	☎043(296)0005番(代表)	九州支店	福岡市博多区東比恵3丁目12番16号(東比恵スクエアビル)	☎812-0007	☎092(474)0122番(代表)
水戸営業所	水戸市五軒町1丁目3番34号(会計ビル)	☎310-0063	☎029(227)5051番(代表)	大分営業所	大分市都町1丁目1番1号(太陽生命大分ビル)	☎870-0034	☎097(536)6650番(代表)
横浜支店	横浜市神奈川区沢渡1番地2(高島台第2ビル)	☎221-0844	☎045(311)7992番(代表)	鹿児島営業所	鹿児島市上之園町24番2(ボイス鹿児島ビル)	☎890-0052	☎099(258)3326番(代表)
静岡営業所	静岡市石田1丁目1番46号(静岡信用金庫石田ビル)	☎422-8042	☎054(286)3141番(代表)	沖縄営業所	那覇市松山2丁目1番12号(玉キ米屋ビル)	☎900-0032	☎098(868)9461番(代表)

※本カタログに記載されております性能ならびに仕様は、改良などによりお届けいたします製品と異なる場合がありますので、あらかじめご了承ください。

お問い合わせは…

クレーンリース業・一般区域貨物運送

⑧中島運輸機工株式会社

TEL 0853-22-1100(代) FAX 0853-22-1350